

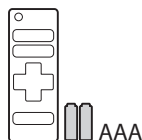
Read the: **"Safety and Reference"**

Прочитайте: **"Руководство по технике безопасности"**

Оқыңыз: **"Қауіпсіздік пен анықтама"**

Прочитайте: **"Правила безпеки та довідкова інформація"**

Citiți: **"Siguranța si referințe"**



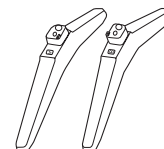
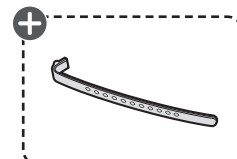
X 2
(M4 X L16)

43LJ55/59**

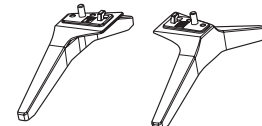
X 4

(M4 X L16)

49LJ55/59**



43LJ55/59**



49LJ55/59**

⊕ : Depending on model/ В зависимости от модели/ Үлгіге байланысты/ Залежно від моделі/ În funcție de model



www.lg.com



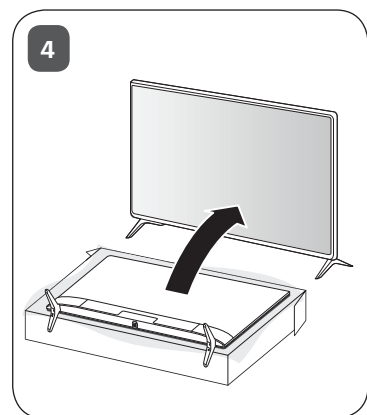
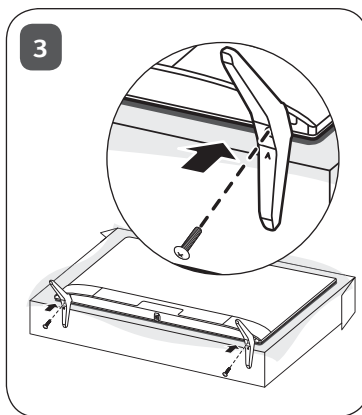
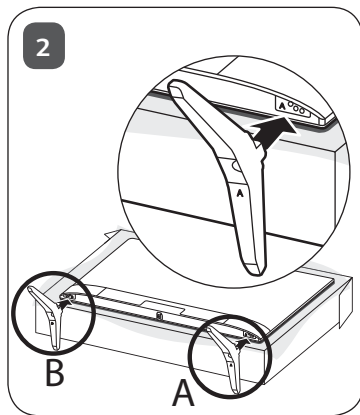
* M F L 6 9 6 4 9 1 1 3 1 7 0 2 R E V 0 0 *

Printed in Russia
Напечатано в России
Ресейде басып шығарылған
Надруковано в Росії
Imprimat în Rusia

P/No: MFL69649113 (1702-REV00)

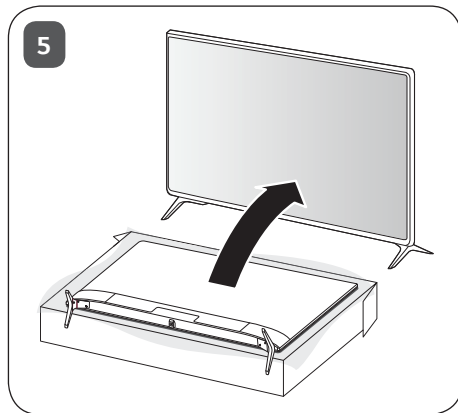
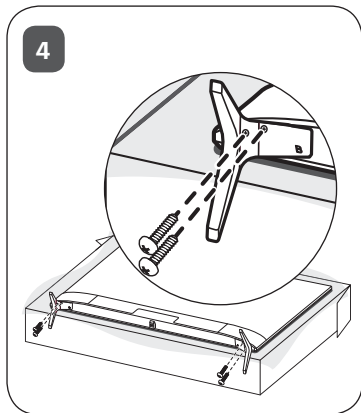
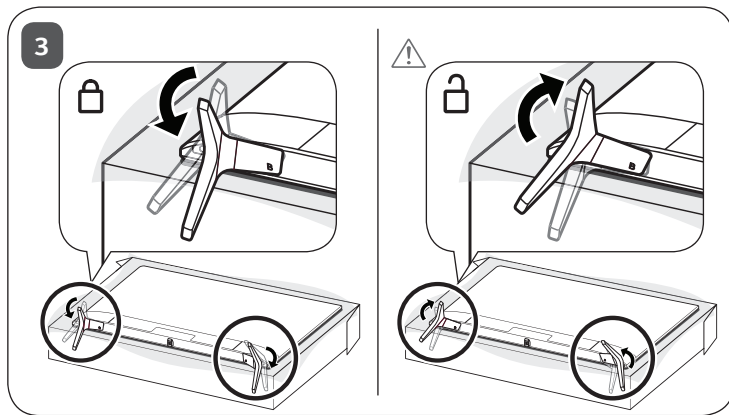
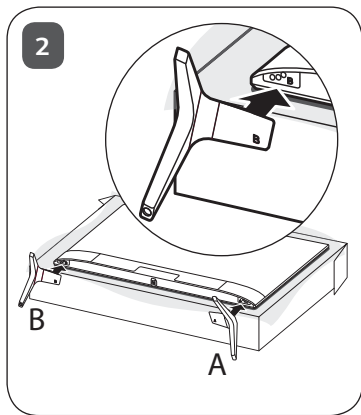
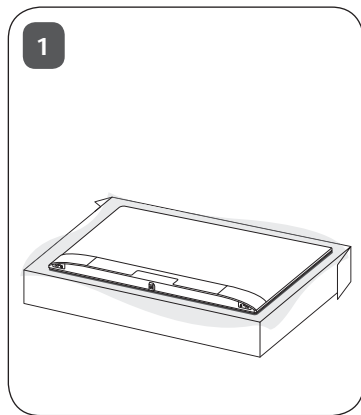


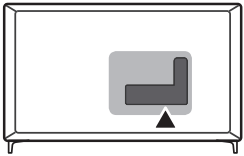
43LJ55/59**





49LJ55/59**





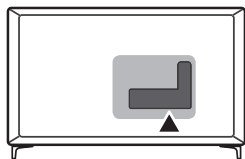
ANTENNA/
CABLE IN

HDMI IN

HDMI IN/ARC

USB IN

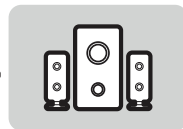
LAN



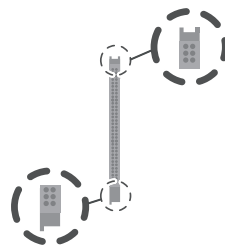
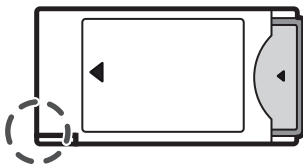
Satellite IN

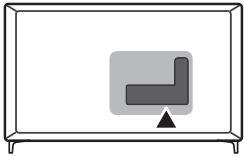


OPTICAL DIGITAL
AUDIO OUT

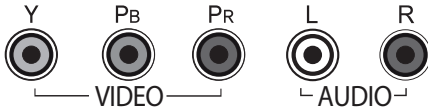
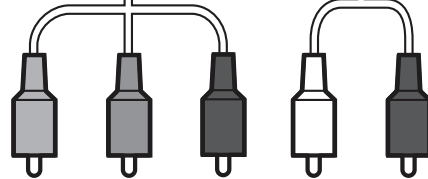
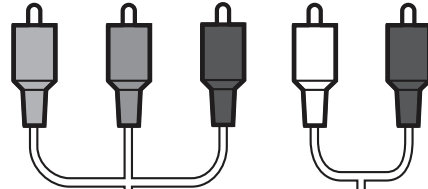
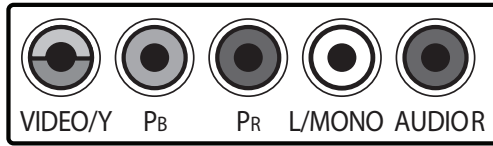


PCMCIA CARD SLOT

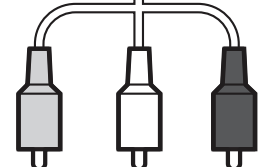
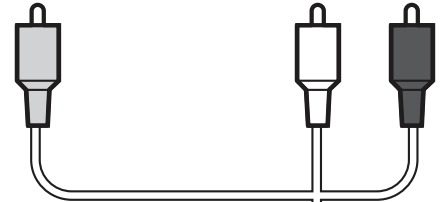
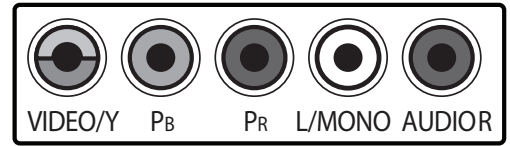


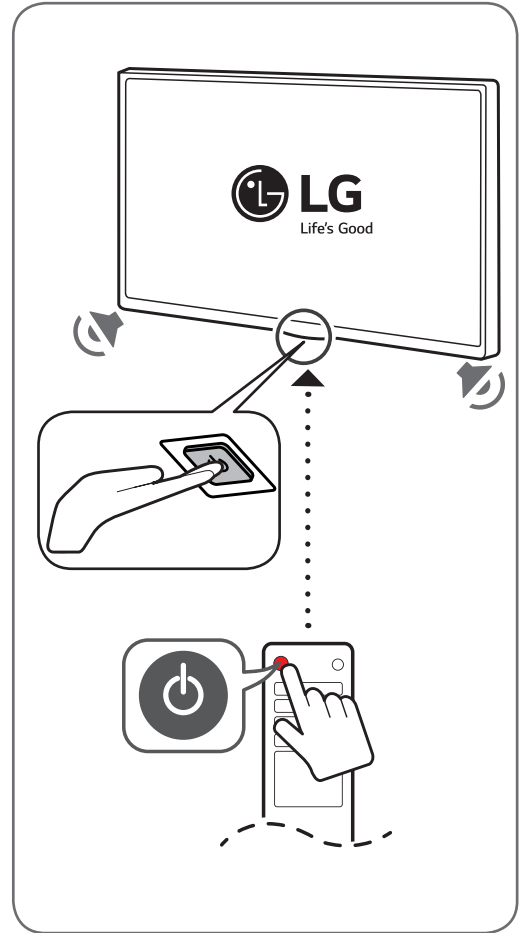
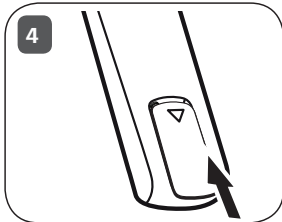
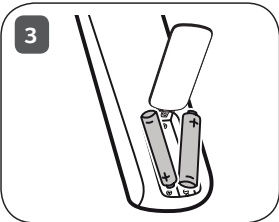
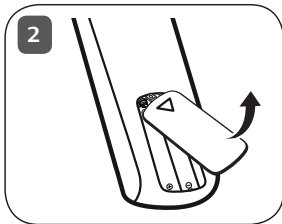
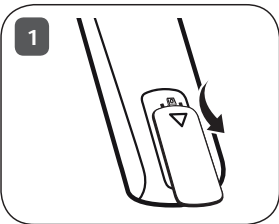
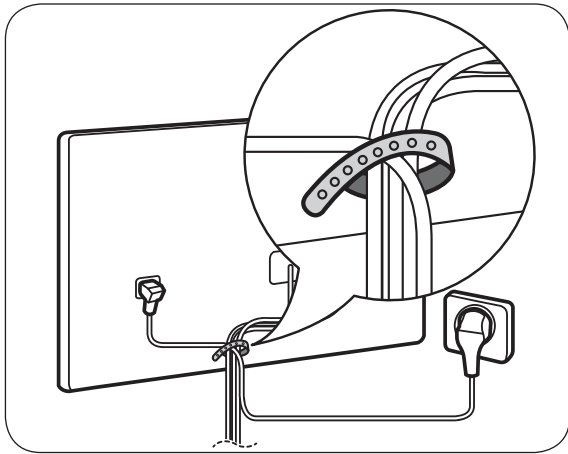


COMPONENT IN



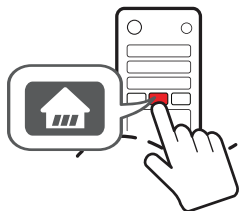
AV IN

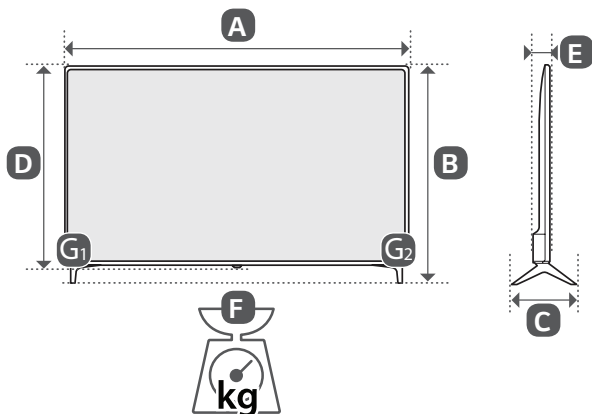






Information
Вызов справки
Анықтаманы шақыру
Виклик довідки
Cererea informației





	A (mm)	B (mm)	C (mm)	D (mm)	E (mm)	F (kg)	F - (G ₁ + G ₂) (kg)
43LJ550V-ZA 43LJ594V-ZA	977	615	187	575	80.8	8.1	8.0
49LJ550V-ZA 49LJ594V-ZA	1110	705	235	650	81.1	11.4	11.3
Power requirement Требования к электропитанию Электртытуну шарттары Вимоги до електроживлення Cerințe la rețeaua de alimentare	AC 100-240 V ~ 50 / 60 Hz						

(Только для России)

Данные по энергоэффективности для моделей телевизоров LG

* Указанные модели телевизоров не имеют «выключенного режима». Для полного отключения телевизора - отсоедините его от сети питания.

* **Потребляемая мощность изделием в режиме ожидания:** распространяется на заводской режим по умолчанию, только когда функция сетевого режима ожидания отключена.

Модель	Удельная мощность рабочего режима: Вт/см ²	Потребляемая мощность изделием в режиме ожидания: Вт	Потребляемая мощность изделием в выключенном режиме
43LJ550V-ZA	0.017	0.3	отсутствует
43LJ594V-ZA	0.017	0.3	отсутствует
49LJ550V-ZA	0.015	0.3	отсутствует
49LJ594V-ZA	0.015	0.3	отсутствует



English For the power supply refer to the label attached to the product.

Русский Требуемые параметры электропитания указаны на информационном лейбле на задней крышке изделия.

Қазақша Электр энергия және тұтыну параметр мәліметтерін өнімдегі жапсырмадан қараңыз.

Українська Необхідні параметри електроживлення вказані на інформаційному лейблї на задній кришці виробу.

Română Parametrii necesari de alimentare electrică sunt menționați pe eticheta pe capacul din spate al dispozitivului.

РУКОВОДСТВО ПОЛЬЗОВАТЕЛЯ

Руководство по технике безопасности

LED-телевизор*

* В LED-телевизоре LG установлен ЖК-дисплей со светодиодной подсветкой.

Перед началом эксплуатации устройства внимательно прочтите настоящее руководство и сохраните его для будущего использования.

Внимание! Инструкции по технике безопасности



ВНИМАНИЕ!
ОПАСНОСТЬ ПОРАЖЕНИЯ ЭЛЕКТРИЧЕСКИМ ТОКОМ. НЕ ОТКРЫВАТЬ.



ВНИМАНИЕ! ДЛЯ СНИЖЕНИЯ РИСКА ПОРАЖЕНИЯ ЭЛЕКТРИЧЕСКИМ ТОКОМ НЕ СНИМАЙТЕ КРЫШКУ (ИЛИ ЗАДНЮЮ ПАНЕЛЬ). ВНУТРИ НЕТ КОМПОНЕНТОВ, КОТОРЫЕ МОГЛИ БЫ ОБСЛУЖИВАТЬСЯ ПОЛЬЗОВАТЕЛЕМ. ОБРАТИТЕСЬ К КВАЛИФИЦИРОВАННОМУ СПЕЦИАЛИСТУ ПО ОБСЛУЖИВАНИЮ.



Этот символ предупреждает пользователя о наличии внутри корпуса устройства неизолированных компонентов с опасным напряжением, величины которого может оказаться достаточно для поражения электрическим током.



Этот символ предупреждает пользователя о важных инструкциях по эксплуатации и обслуживанию, указанных в документации, которая прилагается к устройству.

ПРЕДУПРЕЖДЕНИЕ. ЧТОБЫ СНИЗИТЬ РИСК ВОЗНИКНОВЕНИЯ ПОЖАРА ИЛИ ПОРАЖЕНИЯ ЭЛЕКТРИЧЕСКИМ ТОКОМ, ОБЕРЕГАЙТЕ УСТРОЙСТВО ОТ ДОЖДЯ И ВЛАГИ.



ВО ИЗБЕЖАНИЕ ВОЗГОРАНИЯ НЕ РАЗМЕЩАЙТЕ РЯДОМ С УСТРОЙСТВОМ СВЕЧИ ИЛИ ДРУГИЕ ИСТОЧНИКИ ОТКРЫТОГО ОГНЯ.

- Не размещайте телевизор и пульт ДУ в следующих местах:
 - под воздействием прямых солнечных лучей;
 - в местах с повышенной влажностью, например, в ванной комнате;
 - вблизи источников тепла, например, печей, обогревателей и др.;
 - вблизи кухонных столов или увлажнителей, где на них легко может попасть пар или масло;
 - в местах, не защищенных от дождя или ветра;
 - вблизи сосудов с водой, например, ваз.
- Несоблюдение указанных мер предосторожности может привести к возгоранию, поражению электрическим током, неисправности или деформации устройства.
- Не размещайте устройство в местах, где оно может подвергнуться воздействию пыли, это может привести к пожару.
- Сетевая вилка служит для отключения устройства. Вилка должна оставаться исправной.
- Не прикасайтесь к вилке мокрыми руками. Кроме того, если кабель питания влажный или покрыт пылью,

как следует просушите вилку и сотрите со шнура пыль. Избыточная влага и пыль могут привести к поражению электрическим током.

- Розетка, к которой подключается устройство, должна быть заземлена (кроме незаземляемых устройств), в противном случае возможно поражение электрическим током или иная травма.
- Плотно вставляйте кабель питания в розетку, если кабель питания вставлен неплотно, может возникнуть пожар.
- Кабель питания не должен соприкасаться с такими предметами, как нагреватели, это может привести к пожару или поражению электрическим током.
- Не следует ставить тяжелые предметы или сам телевизор на шнур питания, это может привести к пожару или поражению электрическим током.
- Во избежание попадания дождевой воды по антенному кабелю, его следует вводить снаружи здания в помещении снизу вверх. Попадание воды внутрь устройства может привести к его повреждению и поражению электрическим током.
- При монтаже телевизора на стену убедитесь, что телевизор не висит на кабеле питания и сигнальных кабелях, это может стать причиной пожара или поражения электрическим током.
- Не подключайте слишком много электрических устройств к одной розетке на несколько потребителей, это может привести к возгоранию по причине перегрева.
- При подключении внешних устройств следите за тем, чтобы телевизор не упал или не опрокинулся, это может привести к нанесению Вам травмы или повреждению телевизора.
- Держите влагонепроницаемый упаковочный материал и виниловую упаковку в месте, недоступном для детей. Влагонепроницаемый материал может нанести вред при проглатывании. При попадании материала внутрь организма, следует вызвать у пострадавшего рвоту и обратиться в ближайшее медучреждение. Кроме того, виниловая упаковка может привести к удушью. Держите ее в недоступном для детей месте.
- Не разрешайте детям забираться или держаться за телевизор. Телевизор может упасть, что может привести к тяжелым травмам.
- Утилизируйте использованные батареи должным образом и следите за тем, чтобы дети не проглотили их. Если это произошло, немедленно обратитесь за медицинской помощью.
- Не вставляйте металлические/токопроводящие предметы (например, металлические спицы/столовые приборы/отвертки) в разъем кабеля питания, когда вилка кабеля питания подключена к сетевой розетке. Кроме того, не прикасайтесь к вилке кабеля питания сразу после ее отключения от сетевой розетки. Возможно поражение электрическим током.
- Не размещайте и не храните горючие вещества

- около устройства. Из-за неосторожного обращения с горючими веществами может возникнуть взрыв или пожар.
- Не роняйте внутрь устройства металлические предметы (монеты, заколки для волос, спицы, куски провода и т.п.), а также легковоспламеняющиеся предметы (например, бумагу или спички). Следует внимательно следить за детьми, когда они находятся вблизи устройства. Возможно поражение электрическим током, пожар или иные травмы. Если в устройство попал посторонний предмет, отсоедините кабель питания и обратитесь в сервисный центр.
 - Не распыляйте воду на устройство и не очищайте его горючими веществами (бензином или растворителем). Возможно поражение электрическим током или пожар.
 - Не допускайте ударов по устройству и попадания посторонних предметов внутрь устройства, не стучите по экрану. Несоблюдение этих мер предосторожности может привести к нанесению Вам травмы или повреждению устройства.
 - Не прикасайтесь к устройству или антенне во время грозы. Возможно поражение электрическим током.
 - Не прикасайтесь к стенной розетке в случае утечки газа, откройте окна и проветрите помещение. Искра может вызвать пожар, и вы можете получить ожог.
 - Не следует самостоятельно разбирать, ремонтировать и модифицировать устройство. Возможно поражение электрическим током или пожар. Для проверки, калибровки или ремонта устройства обращайтесь в сервисный центр.
 - Если произойдет что-либо из перечисленного, немедленно отключите устройство от электросети и обратитесь в сервисный центр:
 - Устройство было повреждено.
 - В устройство попали посторонние предметы.
 - Из устройства шел дым или странный запах.Это может привести к пожару или поражению электрическим током.
 - Если вы не собираетесь пользоваться устройством в течение длительного времени, отсоедините от него кабель питания. Пыль или влага, могут стать причиной утечки тока и нарушения изоляции, что может привести к пожару или поражению электрическим током.
 - На устройство не должны попадать капли жидкости или брызги, не ставьте на него предметы, наполненные жидкостью, например, вазы.
 - Не устанавливайте это устройство на стену, где оно может быть подвержено воздействию масляных паров (например, на кухне, рядом с плитой), это может повредить устройство и привести к его падению.
 - Если в устройство (например, адаптер переменного тока, кабель питания, телевизор) попадет вода или другое вещество, отключите кабель питания и немедленно обратитесь в сервисный центр, в противном случае это может привести к пожару или поражению электрическим током.
 - Используйте только одобренные компанией LG Electronics адаптер переменного тока и кабель питания, в противном случае это может привести к пожару, поражению электрическим током, повреждению или деформации устройства.
 - Не разбирайте адаптер переменного тока и кабель питания, в противном случае это может привести к пожару или поражению электрическим током.
 - Не подвергайте ударам адаптер питания при его использовании. Внешнее воздействие может привести к повреждению адаптера.
 - Убедитесь, что кабель питания надежно вставлен в разъем питания в телевизоре.
 - Установите устройство в месте, где нет радиопомех.
 - Следует обеспечить достаточное расстояние между наружной антенной и кабелем питания во избежание их соприкосновения даже в случае падения антенны, это может привести к поражению электрическим током.
 - Не устанавливайте устройство на неустойчивые полки или наклонные поверхности. Также следует избегать мест, где устройство подвергается вибрациям, или мест с неполной опорой. Несоблюдение указанных мер предосторожности может привести к тому, что устройство упадет или перевернется, что может повлечь за собой нанесение Вам травмы или повреждение устройства.
 - При установке телевизора на подставку нужно предпринять меры по предотвращению его опрокидывания. При несоблюдении указанных мер предосторожности устройство может упасть, что может привести к нанесению Вам травмы.
 - Если требуется закрепить устройство на стене, установите стандартное VESA-крепление для монтажа на стене (дополнительная деталь) на его задней панели. При установке устройства на стене с помощью кронштейна для настенного крепления (дополнительная деталь) надежно закрепите его во избежание падения устройства.
 - Используйте рекомендованные изготовителем крепления и аксессуары.
 - Для установки антенны обратитесь к квалифицированному специалисту. Самостоятельная установка может привести к пожару или поражению электрическим током.
 - При просмотре телевизора рекомендуется соблюдать расстояние, равное 2—7 диагоналям экрана телевизора. Просмотр телевизора в течение длительного времени может привести к снижению остроты зрения.
 - Используйте только указанный тип батарей. Несоблюдение этого требования может привести к повреждению пульта ДУ.
 - Не используйте новые батареи вместе со старыми. Это может привести к перегреву и протечкам батарей.

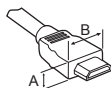
- Элементы питания не должны подвергаться нагреву от прямых солнечных лучей, огня или электрических обогревателей.
- Сигнал от пульта ДУ может быть подавлен солнечным светом или другим источником яркого света. В этом случае в комнате следует сделать свет менее ярким.
- При подключении внешних устройств, таких как игровые консоли, убедитесь в том, что подключаемые кабели имеют достаточную длину. Иначе устройство может упасть, что приведет к нанесению Вам травмы или повреждению устройства.
- Не следует включать/выключать телевизор, подсоединяя или отсоединяя вилку от настенной розетки (не используйте вилку для включения), это может стать причиной механического отказа или поражения электрическим током.
- Соблюдайте инструкции по установке, приведенные далее, чтобы предотвратить перегрев устройства:
 - Расстояние между телевизором и стеной должно быть не менее 10 см.
 - Не устанавливайте устройство в местах без вентиляции (например, на книжной полке или в серванте).
 - Не устанавливайте устройство на ковёр или подушку.
 - Убедитесь в том, что вентиляционные отверстия не закрыты скатертью или шторой.
 Это может привести к пожару.
- Не прикасайтесь к вентиляционным отверстиям при просмотре телевизора в течение долгого времени, поскольку они могут сильно нагреться. Это не влияет на работу или производительность устройства.
- Периодически осматривайте кабель устройства и в случае видимого износа или повреждения выньте его из розетки и замените на кабель, рекомендованный авторизованным специалистом по обслуживанию.
- Не допускайте скопления пыли на контактах разъемов или на розетке, это может привести к пожару.
- Не допускайте физического или механического воздействия на шнур электропитания, а именно перекручивания, завязывания, перегибания шнура. Обращайте особое внимание на вилки, настенные розетки и точки соединения провода с устройством.
- Не нажимайте и не царапайте панель рукой или острым предметом (гвоздем, карандашом или ручкой).
- Старайтесь не прикасаться к экрану и не держать на нем пальцы в течение продолжительного периода времени, это может вызвать временные искажения на экране.
- Если устройство подключено к розетке переменного тока, оно не отключается от источника питания переменного тока, даже при выключении с помощью переключателя питания.
- Отключая прибор от электрической розетки, беритесь рукой за вилку. Отсоединение проводов внутри кабеля может привести к возгоранию.
- При перемещении устройства сначала убедитесь в том, что оно отключено от сети. Затем отсоедините кабели питания, антенные кабели и остальные подключаемые кабели. Телевизор или кабель питания могут быть повреждены, что может создать опасность возгорания или поражения электрическим током.
- Перемещение или распаковку устройства следует производить двум людям, т.к. оно тяжелое. Иначе возможно получение травмы.
- Любое обслуживание должны производить квалифицированные специалисты. Обслуживание требуется, когда устройство было повреждено каким-либо образом (поврежден кабель питания или вилка, пролита жидкость, внутрь попал посторонний предмет, устройство пострадало от дождя или влаги, устройство не работает должным образом, или его уронили).
- Не используйте электроизделия высокого напряжения вблизи телевизора (например, электрическую мухобойку). В результате устройство может быть повреждено.
- При очистке устройства и его компонентов, сначала, отсоедините вилку шнура питания от розетки, а затем протрите устройство мягкой тканью. Применение избыточных усилий может привести к появлению царапин или обесцвечиванию поверхности. Не распыляйте воду и не протирайте устройство мокрой тканью. Никогда не пользуйтесь очистителями для стекла, автомобильными или промышленными полиролями, абразивными средствами или воском, бензолом, спиртом и т. п., которые могут повредить устройство и его панель. Несоблюдение указанных мер предосторожности может привести к возгоранию, поражению электрическим током или повреждению устройства (деформации, коррозии или поломке).

Подготовка

- При первом включении нового телевизора, после приобретения, инициализация телевизора может занять несколько минут. (В зависимости от модели).
- Изображения изделия могут отличаться от Вашего телевизора.
- Экранное меню Вашего телевизора может незначительно отличаться от приведенных изображений.
- Доступные меню и параметры могут отличаться в зависимости от используемого источника входа или модели устройства.
- Функции устройства могут быть изменены без уведомления в дальнейшем.
- Комплектация устройства может отличаться в зависимости от модели.
- Спецификации устройства или содержание данного руководства может изменяться без предварительного

уведомления, ввиду модернизации функций устройства.

- Для обеспечения оптимального соединения кабеля HDMI и USB-устройства должны иметь корпус разъема толщиной не более 10 мм и шириной не более 18 мм. Используйте удлинитель, который поддерживает USB 2.0, если кабель USB или флэш-накопитель USB не вставляется в порт USB на вашем телевизоре.



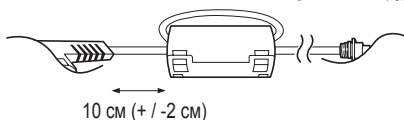
* $A \leq 10 \text{ мм}$

* $B \leq 18 \text{ мм}$

- Используйте сертифицированный кабель с логотипом HDMI.
- При использовании не сертифицированного кабеля HDMI экран может отображаться неправильно, или может возникнуть ошибка подключения.
Рекомендуемые типы кабелей HDMI:
 - Высокоскоростной HDMI®/TM -кабель (3 м или короче).
 - Высокоскоростной HDMI®/TM -кабель с Ethernet (3 м или короче).
- Использование ферритового кольца (в зависимости от модели).
 - Ферритовый сердечник используется для снижения электромагнитных помех, поступающих по кабелю питания. Один раз намотайте кабель питания на ферритовый сердечник.

[к розетке питания]

[к телевизору]



- Для обеспечения безопасности и продолжительного срока службы устройства не используйте детали, не одобренные изготовителем.
- Какие-либо повреждения или ущерб, вызванные использованием деталей не одобренных производителем, не являются гарантийным случаем.
- На экране некоторых моделей может быть тонкая пленка, не снимайте ее.
- При подсоединении подставки к телевизору положите его экраном вниз на стол, подложив мягкую ткань или упаковочный пакет, чтобы предотвратить появление царапин.
- Убедитесь в том, что винты правильно установлены и хорошо затянуты. (Если они не будут надежно затянуты, телевизор может наклониться вперед после установки.) Не затягивайте винты слишком сильно; в противном случае они могут быть повреждены и затянуты неправильно.

Принадлежности, приобретаемые отдельно

Отдельные элементы каталога могут быть изменены или модифицированы без уведомления. Для приобретения этих принадлежностей обратитесь к дилеру. Данные устройства работают только с совместимыми моделями. Название модели или ее конструкция может изменяться в зависимости от функциональных обновлений, решения производителя или от его политики.

(Только для моделей с беспроводным модулем LGSBWAC72 см. стр.24)

AN-MR650A

Пульс ДУ Magic

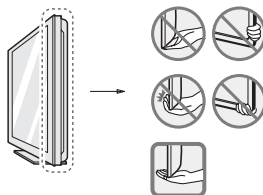
Поднятие и перемещение

Перед перемещением или поднятием телевизора ознакомьтесь со следующими инструкциями во избежание повреждения и для обеспечения безопасной транспортировки независимо от типа и размера телевизора.

- Телевизор предпочтительно перемещать в оригинальной коробке или упаковочном материале.
- Перед перемещением или поднятием телевизора отключите кабель питания и все остальные кабели.
- Во избежание царапин, когда вы держите телевизор, экран должен быть направлен в сторону от вас.



- Крепко удерживайте верхнюю и нижнюю части корпуса телевизора. Не нажимайте на экран и на области решетки динамика.



- Большой телевизор должны переносить не менее 2-х человек.
- При транспортировке телевизора в руках удерживайте его, как показано на следующем рисунке.



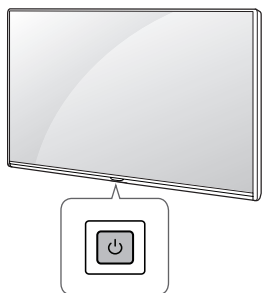
- При транспортировке не подвержайте телевизор тряске или избыточной вибрации.
- При транспортировке держите телевизор вертикально, не ставьте его на бок и не наклоняйте влево или вправо.
- Не оказывайте чрезмерного давления на каркас рамы, ведущего к ее сгибанию/ деформации, так как это может привести к повреждению экрана.
- При обращении с телевизором будьте осторожны, чтобы не повредить выступающие кнопки.



- Избегайте касания экрана, так как это может привести к его повреждению.
- Не перемещайте телевизор за держатели для кабелей, т.к. они могут порваться, что может привести к травмам и повреждениям телевизора.

Использование кнопок ТВ

Функциями телевизора можно удобно управлять с помощью соответствующей кнопки.



Основные функции

	Включение питания (Нажмите кратковременно)
	Выключение питания ¹ (Нажмите и удерживайте)
	Открытие меню (Нажмите ²)
	Выбор меню (Нажмите и удерживайте ³)

- 1 Все запущенные приложения будут закрыты, а любые текущие записи будут остановлены.
- 2 Кратковременно нажмите данную кнопку, когда питание телевизора включено, чтобы перейти в меню.
- 3 Данную функцию можно использовать при открытии меню.

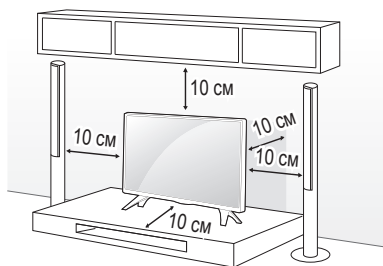
Настройка меню

Когда телевизор включен, нажмите кратковременно кнопку . Выбирать элементы меню можно с помощью соответствующей кнопки.

	Выключение питания телевизора.
	Изменение источника входного сигнала.
	Последовательное переключение каналов.
	Настройка уровня громкости.

Установка на столе

- 1 Поднимите и вертикально установите телевизор на столе.
 - Оставьте зазор минимум 10 см от стены для достаточной вентиляции.



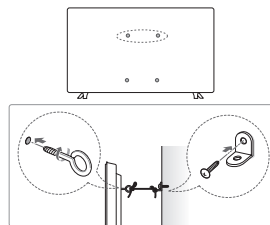
- 2 Подключите шнур питания к розетке.



- Не размещайте телевизор вблизи источников тепла, так как это может привести к пожару или другим повреждениям.
- Не наносите посторонние вещества (масла, смазочные вещества и т. п.) на поверхность винта при сборке устройства. (Это может привести к повреждению устройства.)

Закрепление телевизора к стене

(Этот компонент доступен не для всех моделей.)



- 1 Вставьте и затяните болты с ушками или болты кронштейнов ТВ на задней панели телевизора.
 - Если в местах для болтов с ушками уже установлены другие болты, то сначала выкрутите их.

- 2 Закрепите кронштейны на стене с помощью болтов. Совместите кронштейн и болты с ушками на задней панели телевизора.
- 3 Крепким шнуром надежно привяжите болты с ушками к кронштейнам. Убедитесь в том, что шнур расположен горизонтально.

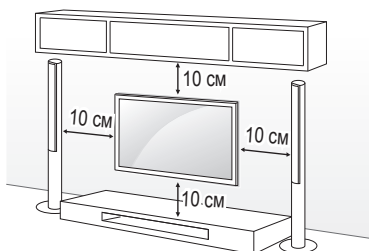


- Следите за тем, чтобы дети не забирались и не висели на телевизоре.

- Используемая для крепления поверхность должна быть достаточно устойчивой и прочной.
- Кронштейны, винты и шнуры не входят в комплект поставки. Дополнительные аксессуары можно приобрести у местного дилера.

Крепление на стене

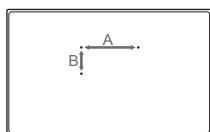
Прикрепите настенный кронштейн (приобретается отдельно) к задней поверхности телевизора и к стене, выровняв по уровню. Для монтажа на стену, из непрочных материалов, обязательно обратитесь к квалифицированному специалисту по монтажу и строительству. Компания LG рекомендует вызывать квалифицированного мастера для крепления телевизора к стене. Рекомендуется использовать кронштейн для настенного крепления LG, который обеспечивает удобство настройки положения с подключенными кабелями. Если вы используете кронштейн для настенного крепления другого производителя, рекомендуется использовать кронштейн, который обеспечивает надежное крепление устройства на стене и наличие достаточного места за устройством для удобного подсоединения всех внешних устройств. Рекомендуется подключать все кабели до установки фиксированных настенных креплений.



Убедитесь в том, что винты и настенный кронштейн отвечают стандартам VESA. В следующей таблице приведены стандартные габариты для комплектов настенного крепления.

Принадлежности, приобретаемые отдельно (кронштейн для настенного крепления)

Модель	43LJ55** 43LJ59** 32LJ60** 32/43LJ61** 32/43LJ62**	49LJ55** 49LJ59** 49/55LJ61** 49/55LJ62**
VESA (A x B) (мм)	200 x 200	300 x 300
Стандартный винт	M6	M6
Количество винтов	4	4
Кронштейн для настенного крепления	LSW240B MSW240	LSW350B MSW240



- Отсоедините подставку перед установкой настенного крепления телевизора, выполнив процедуру подсоединения подставки в обратном порядке.

- При использовании кронштейна для настенного крепления рекомендуется закрывать отверстие для подставки с помощью ленты для предотвращения скапливания пыли или попадания туда насекомых. (В зависимости от модели).



Подключение внешних устройств

Убедитесь в том, что розетки, в которые вставлены кабели питания внешних устройств и телевизора заземлены.

ПЕРЕД ПОДКЛЮЧЕНИЕМ НЕОБХОДИМО ОБЕСТОЧИТЬ ВСЕ ПОДКЛЮЧАЕМЫЕ УСТРОЙСТВА И ТЕЛЕВИЗОР! ОТКЛЮЧИТЕ АНТЕННУ ОТ ТЕЛЕВИЗОРА!

Подключите сигнальные кабели от внешних устройств к телевизору, а затем подключите все устройства к электросети. Обязательно используйте антенный изолятор (входит в комплект поставки в зависимости от модели) для подключения антенного кабеля.

НИ В КОЕМ СЛУЧАЕ НЕ ВКЛЮЧАЙТЕ ТЕЛЕВИЗОР И ПОДКЛЮЧАЕМЫЕ УСТРОЙСТВА В ЭЛЕКТРОСЕТЬ ДО ТЕХ ПОР, ПОКА НЕ ЗАКОНЧИЛИ ПОДСОЕДИНЯТЬ К НЕМУ СИГНАЛЬНЫЕ КАБЕЛИ. ЭТО МОЖЕТ ПРИВЕСТИ К ПОВРЕЖДЕНИЮ ТЕЛЕВИЗОРА И ПОДКЛЮЧАЕМЫХ УСТРОЙСТВ.

Помните, что электропроводка помещения, где планируется эксплуатировать телевизор должна соответствовать требованиям СНиП 3.05.06-85* *в зависимости от страны.

Подключите к телевизору различные внешние устройства и переключайте режимы источников для выбора внешнего устройства. Для получения дополнительной информации о подключении внешнего устройства см. руководства пользователя каждого устройства.

Допустимо подключение следующих внешних устройств: ресиверов HD, DVD-проигрывателей, видеомагнитофонов, аудиосистем, устройств хранения данных USB, ПК, игровых приставок и других внешних устройств.

- Процесс подключения внешнего устройства отличается в зависимости от модели.
- Подключите внешние устройства независимо от порядка расположения разъемов телевизора.
- При записи телевизионной передачи с помощью устройства записи DVD или видеомагнитофона проверьте, что входной телевизионный сигнал поступает на вход телевизора через устройство записи DVD или видеомагнитофон. Для получения дополнительной информации о записи см. руководство пользователя подключенного устройства.
- Инструкции по эксплуатации см. в документации внешнего устройства.
- При подключении к телевизору игровой приставки используйте кабель, который поставляется в комплекте игровой приставки.
- В режиме РС (ПК) может наблюдаться шум, из-за выбранного разрешения, частоты вертикальной развертки, контрастности или яркости. При возникновении помех выберите для выхода РС (ПК) другое разрешение, измените частоту обновления или отрегулируйте яркость и контрастность в меню ЭКРАН так, чтобы изображение стало четким.
- В режиме РС (ПК) некоторые настройки разрешения экрана могут не работать должным образом в

зависимости от видеокарты.

- При подключении через LAN рекомендуется использовать кабель CAT 7.

Подключение антенны

Подключите телевизионный антенный кабель (75 Ω) к входному гнезду в ТВ (Antenna/Cable IN).

- Для подключения нескольких телевизоров используйте антенный разветвитель.
- Если присутствуют помехи и Вы используете личную антенну, ориентируйте её в направлении на ТВ вышку.
- При плохом качестве изображения правильно установите усилитель сигнала, чтобы обеспечить изображение более высокого качества.
- Антенный кабель, усилитель и разветвитель в комплект поставки не входят.
- Поддерживаемый формат цифрового аудио: MPEG, Dolby Digital, Dolby Digital Plus, HE-AAC

Подключение адаптера

(В зависимости от модели)



- Подключите телевизор к адаптеру питания переменного тока, перед тем как подключить шнур питания телевизора к розетке.

Подключение спутниковой тарелки

(Только для моделей с поддержкой спутникового ТВ)

Подключите кабель от спутниковой тарелки (75 Ω), или к специальной спутниковой розетке с проходом по питанию.

Подключение CAM (CI) - модуля

(В зависимости от модели)

Просмотр закодированных (платных) каналов при приеме цифрового ТВ.

- Проверьте, правильно ли установлен CAM (CI) - модуль в разъем PCMCIA. Неправильная установка модуля может привести к повреждению CAM (CI) - модуля и разъема PCMCIA.
- Если в телевизоре отсутствуют видеоизображение и звук при подключенном CI+ CAM - модуле, свяжитесь с оператором клиентской службы наземного/ кабельного/спутникового вещания.

Подключение USB

Некоторые концентраторы USB могут не работать. Если обнаружение устройства USB, подключенного через концентратор USB, невозможно, его следует подключить непосредственно к порту USB на телевизоре.

Другие подключения

Подключите телевизор к внешнему устройству. Для получения наилучшего качества изображения и звука

подключите телевизор к внешнему устройству HDMI-кабелем. Не все кабели входят в комплект поставки.

• Поддерживаемый формат HDMI аудио:

Dolby Digital/ Dolby Digital Plus (32 кГц, 44,1 кГц, 48 кГц),

DTS (44,1 кГц, 48 кГц),

PCM (32 кГц, 44,1 кГц, 48 кГц, 96 кГц, 192 кГц)

(В зависимости от модели)

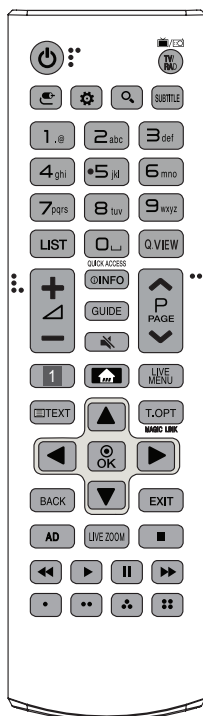
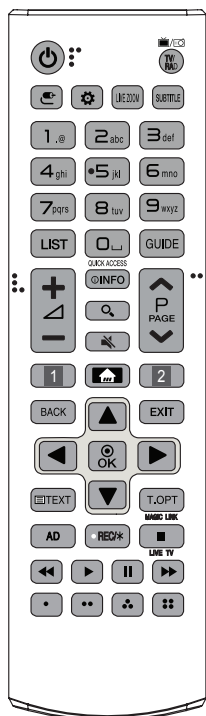
Пульт дистанционного управления (пульт ДУ)

(Некоторые кнопки и сервисы могут быть недоступны в зависимости от модели и региона.)

Описания в данном руководстве относятся к кнопкам на пульте ДУ. Внимательно прочитайте настоящее руководство и правильно используйте пульт ДУ с телевизором.

Чтобы заменить батареи, откройте крышку батарейного отсека, замените батареи (1,5 В AAA) с учётом ⊕ и ⊖, указанных на маркировке в отсеке, и закройте крышку отсека. Для извлечения батарей выполните действия по их установке в обратном порядке.

Нажимая кнопки, направляйте пульт ДУ на сенсор дистанционного управления телевизора.



TV/RAD Переключение режимов: радио/ цифр. ТВ. аналог. ТВ.

☺ (ВХОД) Изменение источника входного сигнала.

⚙️ (Быстрые настройки) Доступ к быстрым настройкам.

LIVE ZOOM Увеличивая выбранную область, можно просмотреть ее во весь экран.

🔍 (ПОИСК) Поиск такого содержимого, как ТВ-программы, фильмы или другие видеозаписи, или выполнение веб-поиска путем ввода поисковых запросов в поле поиска.

SUBTITLE Отображение субтитров в цифровых каналах (при вещании).

Цифровые кнопки Ввод чисел.

Кнопки с буквами Ввод букв.

LIST Доступ к списку каналов.

␣ (Пробел) Ввод пробела на экранной клавиатуре.

GUIDE Отображение программы передач.

Q.VIEW Возврат к ранее просматриваемой программе.

QUICK ACCESS* (Меню быстрого доступа) Быстрый переход к назначенному на цифровую кнопку приложению во время просмотра телепередач или использовании других приложений.

+/- Настройка уровня громкости.

ⓘ INFO Отображение информации о текущей программе или входе.

🔇 (БЕЗ ЗВУКА) Вкл./ Откл. звука.

^ P v Последовательное переключение каналов.

^ PAGE v Постраничное пролистывание списков.

1, 2 Кнопки потоковой передачи Подключение к сервису потоковой передачи видео.

🏠 (HOME) Доступ к домашней панели SMART TV.

- История предыдущих действий отображается при нажатии и удерживании кнопки .

LIVE MENU Отображение списков "Каналы" и "Рекомендации".

BACK Возврат на предыдущий уровень меню.

EXIT Закрытие окон просмотра на экране и возврат к просмотру ТВ.

Кнопки телетекста (, **TEXT, T.OPT**) Эти кнопки используются для работы с телетекстом.

MAGIC LINK* Производит поиск и предоставление контент в сети Интернет по ключевым описаниям и жанру.

Кнопки навигации (вверх/ вниз/ влево/ вправо)

Последовательная навигация в меню в выбранном направлении.

⊙ OK Выбор меню или параметров и подтверждение ввода.

AD Включение функции аудио описаний.

● REC/* Начало записи и отображение меню записи. (Только для ТВ с поддержкой Time Machine^{Ready} в зависимости от страны).

LIVE TV Возврат к просмотру телеканалов.

Кнопки управления (, , , ,) Управление медиаконтентом.

⊙, ⊙⊙, ⊙⊙⊙, ⊙⊙⊙⊙ Доступ к специальным функциям некоторых меню.

* Чтобы воспользоваться кнопкой, нажмите и удерживайте ее в течение 3 и более секунд.

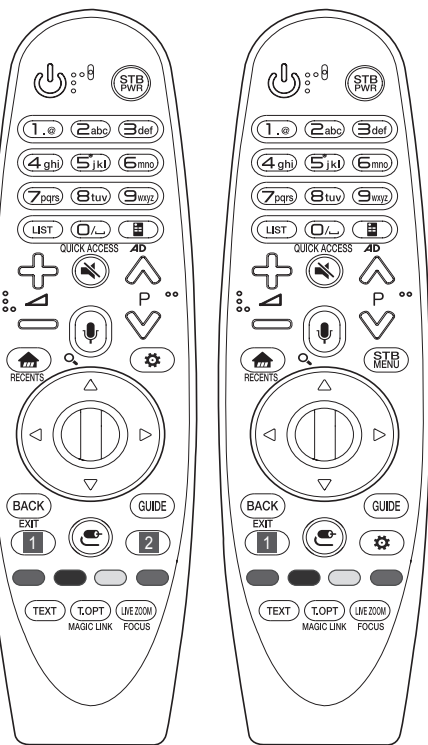
⏻ (ПИТАНИЕ) Включение и выключение телевизора.

Использование пульта ДУ Magic

(Некоторые кнопки и сервисы могут быть недоступны в зависимости от модели и региона.)

При появлении сообщения "Низкий заряд батареи пульта ДУ Magic. Замените батарею." необходимо заменить батареи.

Чтобы заменить батареи, откройте крышку батарейного отсека, замените батареи (1,5 В AA) с учетом (+) и (-), указанных на наклейке в отсеке, и закройте крышку. Направляйте пульт ДУ на телевизор. Чтобы извлечь батареи, выполните указания по их установке в обратном порядке.



⏻ (ПИТАНИЕ) Включение и выключение телевизора.

STB PWR Можно включать и выключать цифровую приставку, добавив ее в универсальный пульт ДУ для телевизора.

Цифровые кнопки Ввод чисел.

LIST Доступ к списку каналов.

Кнопки с буквами Ввод букв.

␣ (Пробел) Ввод пробела на экранной клавиатуре.

Ⓜ (Экранный пульт ДУ) Отображение экранного пульта ДУ.

- Доступ к меню универсального пульта.

QUICK ACCESS* (Меню быстрого доступа) Быстрый переход к назначенному на цифровую кнопку приложению во время просмотра телепередач или использовании других приложений.

AD* Включение функции аудио описаний.

⏮ ⏪ ⏩ ⏭ Настройка уровня громкости.

🔊 (БЕЗ ЗВУКА) Вкл./Откл. звука.

⏮ P ⏩ Последовательное переключение каналов.

🗣️ (Распознавание голоса)

Для использования функции распознавания голоса требуется подключение к сети.

1 Нажмите кнопку распознавания голоса.

2 Произнесите команду при появлении окна распознавания голоса на экране телевизора.

🏠 (HOME) Доступ к домашней панели SMART TV.

RECENTS* Отображение предыдущих действий.

🔍 (ПОИСК)* Поиск такого содержимого, как ТВ-программы, фильмы или другие видеозаписи, или выполнение веб-поиска путем ввода поисковых запросов в поле поиска.

STB MENU Отображение главного меню цифровой приставки.

- Если вы не используете цифровую приставку для просмотра: отображается экран цифровой приставки.

⓪ Колесико (OK) Нажмите центральную кнопку Колесико для выбора меню. Переключать каналы и прокручивать меню можно с помощью кнопки-колесика.

⬆️ ⬇️ ⬅️ ⬇️ ⬆️ (вверх/ вниз/ влево/ вправо) Навигацию в меню можно осуществлять нажатием кнопок вверх, вниз, влево, вправо. При нажатии кнопок **⬆️ ⬇️ ⬅️ ⬇️ ⬆️** во время использования указателя, указатель исчезнет с экрана, и пульт ДУ Magic будет использоваться в качестве основного пульта ДУ. Чтобы вернуть указатель на экран, потрясите Пульт ДУ Magic влево и вправо.

BACK Возврат на предыдущий уровень меню.

GUIDE Отображение программы передач.

EXIT* Закрытие окон просмотра на экране и возврат к просмотру ТВ.

1, 2 Кнопки потоковой передачи Подключение к сервису потоковой передачи видео.

📶 (ВХОД) Изменение источника входного сигнала.

- При нажатии и удерживании кнопки **📶** отобразится список ввода всех внешних источников.

⚙️ (Быстрые настройки) Доступ к быстрым настройкам.

- При нажатии и удерживании кнопки **⚙️** отобразится меню **Все настройки**.

🔍, 🔍, 🔍, 🔍 Доступ к специальным функциям некоторых меню.

Кнопки телетекста (TEXT, T.OPT) Эти кнопки используются для работы с телетекстом.

LIVE ZOOM Увеличивая выбранную область, можно просмотреть ее во весь экран.

MAGIC LINK* Производит поиск и предоставление контента в сети Интернет по ключевым описаниям и жанру.

FOCUS* Можно увеличить область, в которой расположен указатель пульта ДУ.

* Чтобы воспользоваться кнопкой, нажмите и удерживайте ее в течение 3 и более секунд.

Регистрация пульта ДУ Magic


Чтобы пользоваться пультом ДУ Magic сначала выполните его сопряжение с телевизором.

1 Вставьте элементы питания в пульт ДУ Magic и включите телевизор.

2 Направьте пульт ДУ Magic в сторону телевизора и нажмите кнопку  **Колесико (OK)** на пульте ДУ.

* Если зарегистрировать пульт ДУ Magic на телевизоре не удастся, повторите попытку, предварительно выключив и снова включив телевизор.

Отмена регистрации пульта ДУ Magic

Одновременно нажмите кнопки **BACK** и  (**HOME**) и удерживайте их в течение 5 секунд, чтобы отключить пульт ДУ Magic от телевизора.

* При нажатии и удерживании кнопки **GUIDE** можно отменить и повторно зарегистрировать Пульт ДУ Magic.

Лицензии

Поддерживаемые лицензии могут отличаться в зависимости от модели. Дополнительная информация о лицензиях находится по адресу www.lg.com.

 **DOLBY AUDIO™**

 **HDMI™**
HIGH-DEFINITION MULTIMEDIA INTERFACE

 **dts-HD™**

Уведомление о программном обеспечении с открытым исходным кодом

Для получения исходного кода по условиям лицензий GPL, LGPL, MPL и других лицензий с открытым исходным кодом, который содержится в данном продукте, посетите веб-сайт: <http://opensource.lge.com>.

Кроме исходного кода, для загрузки доступны все соответствующие условия лицензии, отказ от гарантий и уведомления об авторских правах.

LG Electronics также предоставляет исходный код на компакт-диске за плату, которая покрывает стоимость выполнения этой рассылки (в частности, стоимость медианосителя, пересылки и обработки) посредством запросов в LG Electronics по адресу: opensource@lge.com. Данное предложение действительно в течение трех (3) лет с даты приобретения изделия.

Настройка внешнего устройства управления

Чтобы получить информацию о настройке внешнего устройства управления, посетите сайт www.lg.com.




Нарушение отображения изображения

- Если устройство кажется холодным на ощупь, при его включении возможно небольшое мерцание. Это нормальное явление, с устройством все в порядке.
- Данная панель является усовершенствованной моделью и имеет разрешение в несколько миллионов пикселей. На панели могут появляться мелкие черные точки и/или яркие цветные точки (красные, синие или зеленые) размером 1 ppm. Это не является неисправностью и не влияет на производительность и надежность устройства. Эта проблема также встречается в сторонних продуктах и не является поводом для обмена или денежного возмещения (денежной компенсации).
- В зависимости от места просмотра (слева/справа/сверху/снизу) яркость и цветность панели может изменяться. Это происходит ввиду особенностей строения панели. Данные изменения не связаны с производительностью устройства и не являются неисправностью.
- Отображение статичного изображения длительное время может привести к появлению остаточного изображения. Избегайте отображения неподвижного изображения в течение длительного времени на телевизоре.

Звуки, издаваемые устройством

- Треск который можно услышать при просмотре или выключении телевизора, вызван тепловым сжатием пластика в результате изменения температуры и влажности. Данный шум является обычным явлением при использовании продуктов, подверженных температурной деформации.
- Гудение электрической цепи/жужжание панели: из высокочастотной коммутационной схемы устройства может исходить тихий шум, образованный при прохождении большого тока, необходимого для работы устройства. Это зависит от устройства. Данный звук не влияет на работу и надежность продукта.

Устранение неисправностей

Проблема	Решение
Телевизор не реагирует на команды пульта дистанционного управления (пульта ДУ).	<ul style="list-style-type: none"> * Убедитесь в отсутствии препятствий между ТВ и пультом дистанционного управления. * Убедитесь, что батареи заряжены и правильно установлены (⊕ к ⊕, ⊖ к ⊖). * При необходимости замените батареи новыми. * При использовании пульта ДУ Magic [в зависимости от модели] потрясите пульт из стороны в сторону. Убедитесь в том, что пульт и ТВ сопряжены.
ТВ не включается: отсутствуют изображение и звук.	<ul style="list-style-type: none"> * Убедитесь, что розетка работает, сетевое напряжение присутствует, подключив к ней другие электроприборы. * Убедитесь, что шнур питания надёжно подключен к розетке и к ТВ. * Убедитесь, что ТВ включён (включите ТВ кнопкой, расположенной на панели).
Телевизор самопроизвольно выключается.	<ul style="list-style-type: none"> * Проверьте надёжность подключения электросети (место: розетка/ТВ). Возможно, произошел сбой в сети электропитания, плохой контакт в розетке. * Если на ТВ не подавались сигналы управления с ПДУ в течение двух часов, ТВ отключается по таймеру для сбережения энергии. * Проверьте функции Таймер сна и Время выкл. - активируется в настройках «ВРЕМЯ». См. «Таймер сна». * Если отсутствует входной сигнал в течение 15 минут, телевизор выключится автоматически.
При подсоединении к компьютеру (DVI/HDMI), отображается сообщение «Нет сигнала» или «Неверный формат».	<ul style="list-style-type: none"> * Убедитесь, что выбран правильный источник входного сигнала - меню «ВХОД» (кнопка INPUT). * Убедитесь, что ТВ поддерживает разрешение и частоту кадров видеокарты. Если установлена неподдерживаемая частота или разрешение в настройках видеокарты - установите рекомендуемые параметры. * Выключите/включите ТВ с помощью пульта ДУ. * Переподключите кабель HDMI. * Перезагрузите компьютер не выключая ТВ.
Во время просмотра отсутствует или искажен звук.	<ul style="list-style-type: none"> * Нажмите кнопку  или  на ПДУ. * Убедитесь, что не включен режим «Без звука» . * Переключите канал. Возможно, проблема связана с каналом. Для аналоговых каналов проблема может быть связана с определением системы вещания, измените в меню КАНАЛЫ → Ручная настройка → Система. * Если звук отсутствует/искажен на определенных ТВ каналах, измените звуковую дорожку или переключите моно/стерео через меню быстрого доступа (Q.Menu). * Убедитесь, что аудиокабели подключены правильно и не повреждены. * При воспроизведении видеоконтента с USB-носителя, формат звуковой дорожки может не поддерживаться. * Проверьте вывод звука в меню «ЗВУК», опция «Аудиовыход».
Отображается чёрно-белое изображение или низкое качество цветопередачи.	<ul style="list-style-type: none"> * Отрегулируйте Цветность, Оттенки и Цветовую температуру в меню «ЭКРАН». * Произведите Сброс настроек экрана в меню «ЭКРАН». * Произведите сброс на Заводские настройки в меню «УСТАНОВКИ». (Все пользовательские настройки и каналы будут удалены).
Питание включено, но отображается очень тёмное изображение.	<ul style="list-style-type: none"> * Проверьте функцию Экономия энергии (ECO) в меню «ЭКРАН». При необходимости отключите. * Отрегулируйте Яркость и Контрастность в меню «ЭКРАН». * Произведите Сброс настроек экрана в меню «ЭКРАН». * Произведите сброс на Заводские настройки в меню «УСТАНОВКИ». (Все пользовательские настройки и каналы будут удалены).
На экране отображается надпись «Нет сигнала» .	<ul style="list-style-type: none"> * Проверьте правильность выбора входного сигнала в меню «ВХОД» (кнопка INPUT). * Убедитесь, что внешнее устройство надёжно подключено с помощью сигнального кабеля, включено и работоспособно. * Попробуйте поменять сигнальный кабель, возможно проблема с ним. * Обратитесь к разделу Подключений инструкции пользователя и подключите внешнее устройство.
Изображение на экране ТВ с ПК отображается не полностью или с искажениями.	<ul style="list-style-type: none"> * Выполните автонастройку или настройте параметры позиции вручную с помощью опции Экран в меню «ЭКРАН» - только для RGB [в зависимости от модели]. * При использовании HDMI-кабеля, переименуйте соответствующий вход в PC (ПК) кнопкой Input (Вход) [Используйте масштабирование в настройках видеокарты на ПК]. * Убедитесь, что ТВ поддерживает разрешение и частоту кадров видеокарты. Если установлена неподдерживаемая частота или разрешение в настройках видеокарты - установите рекомендуемые параметры.

Проблема	Решение
Низкое качество изображения некоторых каналов. Полосы, линии, штрихи на изображении или изображение размыто.	<ul style="list-style-type: none"> * Переключите канал. Возможно, проблема связана с каналом. Для аналоговых каналов проблема может быть связана с определением системы вещания, измените в меню КАНАЛЫ → Ручная настройка → Система. * Сигнал станции слишком слабый. Направьте антенну в правильном направлении. * Убедитесь, в отсутствии источников помех, например, других электрических устройств или электроинструментов. * Произведите сброс на Заводские настройки в меню «УСТАНОВКИ». (Все пользовательские настройки и каналы будут удалены).
Не настраивает каналы, настраивает не все каналы.	<ul style="list-style-type: none"> * Выберите правильный режим поиска: Антенна (если у Вас собственная антенна, направленная на ТВ вышку) или кабельное ТВ (если Ваша квартира подключена к домовой антенне) и заново произведите автопоиск. Если Вашего кабельного оператора нет в списке при выборе Кабельное ТВ - выберите опцию Другие операторы → тип поиска Быстрый → Введите начальную частоту (46000) или выберите ПОЛНЫЙ поиск (занимает дополнительное время). * Проверьте правильность направления собственной антенны, целостность кабеля, разъемов, надежность подключения. * Произведите сброс на Заводские настройки в меню «УСТАНОВКИ». (Все пользовательские настройки и каналы будут удалены). * Обновите Программное Обеспечение (ПО). ПО в соответствии с моделью ТВ и инструкцию по обновлению можно найти на официальном сайте www.lg.com. * Обратитесь к кабельному оператору для проверки сигнала.
Не описанная (другая) проблема воспроизведения и передачи сигналов. Не работает какая-либо функция, заложенная в ТВ.	<ul style="list-style-type: none"> * Произведите сброс на Заводские настройки в меню УСТАНОВКИ. (Все пользовательские настройки и каналы будут удалены). * Обновите программное обеспечение (ПО). ПО в соответствии с моделью ТВ и инструкцию по обновлению можно найти на официальном сайте www.lg.com.

Технические характеристики

(в зависимости от страны)

	Цифровое ТВ			Аналоговое ТВ
Стандарт вещания	DVB-T DVB-T2 DVB-C DVB-S/S2			PAL/SECAM, B/G, D/K, I SECAM L
Зона покрытия канала (диапазон частот)	DVB-S/S2	DVB-C	DVB-T/T2	46 – 862 МГц
	950 – 2150 МГц	46 – 890 МГц	VHF III : 174 – 230 МГц UHF IV : 470 – 606 МГц UHF V : 606 – 862 МГц S полоса II : 230 – 300 МГц S полоса III : 300 – 470 МГц	
Максимальное количество каналов в списке	6000		2000	
Волновое сопротивление антенны	75 Ω			

Беспроводной модуль: технические характеристики

- Поскольку диапазоны могут отличаться в разных странах, пользователь не может изменять или настраивать рабочую частоту. Этот продукт настроен в соответствии с таблицей частот в регионах.
- Для безопасности пользователя устройства необходимо устанавливать и использовать на расстоянии минимум 20 см от пользователя.

(Только для LJ55**, LJ59**, LJ60**, LJ61***)

(Только для 32LJ622V-ZB, 43/49LJ624V-ZC, 55LJ625V-ZB)

Беспроводной модуль: технические характеристики (LGSWFAC71)	
беспроводной LAN (IEEE 802.11a/b/g/n/ac)	
Диапазон частот	Выходная мощность (Макс.)
2400 — 2483,5 МГц	13 дБм
5150 — 5725 МГц	16,5 дБм
5725 — 5850 МГц (Для стран, не входящих в ЕС)	10 дБм

Стандарт "IEEE802.11ac" недоступен в некоторых странах.

(Только для 55LJ622V-ZB, 43/49LJ622V-ZC, 43/49LJ625V-ZC)

Беспроводной модуль: технические характеристики (LGSBWAC72)	
беспроводной LAN (IEEE 802.11a/b/g/n/ac)	
Диапазон частот	Выходная мощность (Макс.)
2400 — 2483,5 МГц	14 дБм
5150 — 5725 МГц	16,5 дБм
5725 — 5850 МГц (Для стран, не входящих в ЕС)	11,5 дБм
Bluetooth	
Диапазон частот	Выходная мощность (Макс.)
2400 — 2483,5 МГц	8,5 дБм

Стандарт "IEEE802.11ac" недоступен в некоторых странах.

Условия окружающей среды

Температура воздуха при рабочем режиме: От 0 °С до 40 °С

Влажность воздуха при рабочем режиме: Менее 80 %

Температура воздуха при хранении: От -20 °С до 60 °С

Влажность воздуха при хранении: Менее 85 %

СAM модуль

Размер САМ модуля (Ш x В x Г) : 100,0 мм x 55,0 мм x 5,0 мм

AC-DC адаптер	32LJ60**
	Производитель: Lien Chang Модель: LCAP45 Производитель: APD Модель: DA-48G19 Производитель: Chicony Модель: A16-048N2A Производитель: LG Innotek Модель: PSAC-L655
	Входное напряжение: AC 100 - 240 В ~ 50/60 Гц Выходное напряжение: DC 19 В --- 2,53 А

РУКОВОДСТВО ПОЛЬЗОВАТЕЛЯ

НАСТРОЙКА УПРАВЛЕНИЯ ВНЕШНЕГО УСТРОЙСТВА

Перед началом эксплуатации внимательно прочтите настоящее руководство и сохраните его для будущего использования.

КОДЫ КНОПОК

- Этот компонент доступен не для всех моделей.

Код (шестнадцатеричный)	Функция	Примечание	Код (шестнадцатеричный)	Функция	Примечание
00	Канал +, Программа +	Кнопка пульта ДУ	53	Список	Кнопка пульта ДУ
01	Канал -, Программа -	Кнопка пульта ДУ	5B	Выйти	Кнопка пульта ДУ
02	Громкость +	Кнопка пульта ДУ	60	PIP(AD)	Кнопка пульта ДУ
03	Громкость -	Кнопка пульта ДУ	61	Синий	Кнопка пульта ДУ
06	> (Кнопка со стрелкой/ правая кнопка)	Кнопка пульта ДУ	63	Желтый	Кнопка пульта ДУ
07	< (Кнопка со стрелкой/ левая кнопка)	Кнопка пульта ДУ	71	Зеленый	Кнопка пульта ДУ
08	Питание	Кнопка пульта ДУ	72	Красный	Кнопка пульта ДУ
09	Без звука	Кнопка пульта ДУ	79	Кэффициент/ Формат экрана	Кнопка пульта ДУ
0B	Ввод	Кнопка пульта ДУ	91	Описание аудио	Кнопка пульта ДУ
0E	СПЯЩИЙ РЕЖИМ	Кнопка пульта ДУ	9E	LIVE MENU	Кнопка пульта ДУ
0F	Аналоговое ТВ/ ТВ/ РАДИО	Кнопка пульта ДУ	7A	Руководство пользователя	Кнопка пульта ДУ
10 - 19	* Клавиши с цифрами 0 - 9	Кнопка пульта ДУ	7C	Smart/ Главное меню	Кнопка пульта ДУ
1A	Быстрый просмотр/ Архивные кадры	Кнопка пульта ДУ	7E	SIMPLINK	Кнопка пульта ДУ
1E	Избранный канал	Кнопка пульта ДУ	8E	▶▶ (Вперед)	Кнопка пульта ДУ
20	Текст (Телетекст)	Кнопка пульта ДУ	8F	◀◀ (Назад)	Кнопка пульта ДУ
21	T. Opt (Опция телетекста)	Кнопка пульта ДУ	AA	Информация	Кнопка пульта ДУ
28	Возврат (НАЗАД)	Кнопка пульта ДУ	AB	Программа передач	Кнопка пульта ДУ
30	AV (Аудио/ Видео) режим	Кнопка пульта ДУ	B0	▶ (Воспроизведение)	Кнопка пульта ДУ
39	Субтитры	Кнопка пульта ДУ	B1	■ (Остановить/ Список файлов)	Кнопка пульта ДУ
40	Λ (Кнопка со стрелкой/ Курсор вверх)	Кнопка пульта ДУ	B5	RECENT	Кнопка пульта ДУ
41	V (Кнопка со стрелкой/ Курсор вниз)	Кнопка пульта ДУ	BA	(Стоп-кадр/ Медленное воспроизведение/ Пауза)	Кнопка пульта ДУ
42	Мои приложения	Кнопка пульта ДУ	BB	Футбол	Кнопка пульта ДУ
43	Меню/ Настройки	Кнопка пульта ДУ	BD	● (ЗАПИСЬ)	Кнопка пульта ДУ
44	OK/Ввод	Кнопка пульта ДУ	DC	3D	Кнопка пульта ДУ
45	Q.Menu (Быстрое меню)	Кнопка пульта ДУ	99	Автонастройка	Кнопка пульта ДУ
4C	Список, - (Только для ATSC)	Кнопка пульта ДУ	9F	Приложение/ *	Кнопка пульта ДУ
4D	PICTURE	Кнопка пульта ДУ	9B	TV/PC	Кнопка пульта ДУ
52	SOUND	Кнопка пульта ДУ			

* Код кнопки 4C (0x4C) доступен на моделях ATSC/ISDB, использующих главный/вспомогательный канал.
(Для моделей Южной Кореи, Японии, Северной Америки, Латинской Америки за исключением Колумбии)

НАСТРОЙКА УПРАВЛЕНИЯ ВНЕШНЕГО УСТРОЙСТВА

- Приведенное изображение может отличаться от изображения на вашем телевизоре.

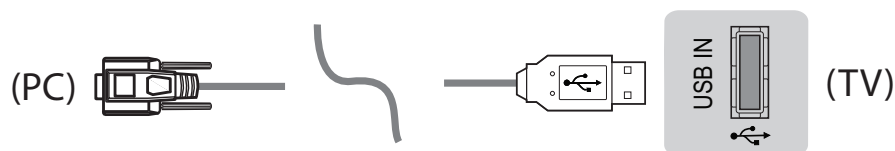
Подключите USB к последовательному порту/разъему RS-232C внешнего устройства управления (например, к компьютеру или системе контроля аудио/видео) для управления функциями изделия с внешнего устройства.

Примечание: Тип порта управления на ТВ может отличаться в зависимости от серии модели.

- * Следует помнить, что не все модели поддерживают этот тип подключения.
- * Кабель в комплект поставки не входит.

Конвертер USB/последовательный порт с кабелем USB

Тип USB



- Телевизор LGTV поддерживает конвертер USB/последовательный порт, реализованный на чипе PL2303 (идентификатор производителя: 0x0557, идентификатор продукта: 0x2008), который не является продуктом и не распространяется компанией LG.
- Его можно приобрести в магазине компьютерной техники, где продают компьютерные комплектующие для IT-специалистов.

RS232C с кабелем RS-232C

Тип разъема DE9 (9-контактный D-Sub)

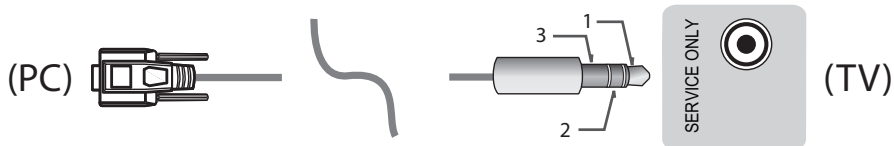
- Требуется приобрести кабель RS-232C (тип разъема: DE9 D-Sub, 9-контактный, гнездовой-гнездовой) на RS-232C, который необходим для подключения ПК к телевизору, как указано в руководстве пользователя.



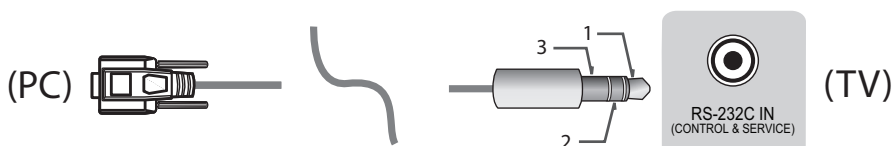
Интерфейс подключения может отличаться от интерфейса вашего телевизора.

Тип гнезда для телефона

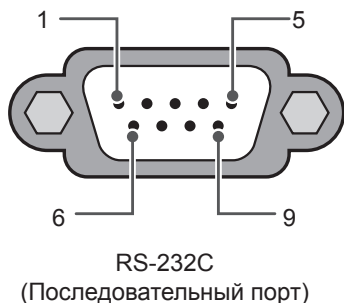
- Необходимо приобрести переходник с телефонного кабеля на RS-232 для подключения ПК к телевизору, специальный тип которого указан в руководстве.
- * Для других моделей устанавливайте соединение через порт USB.
- * Интерфейс подключения может отличаться от интерфейса вашего телевизора.



- или

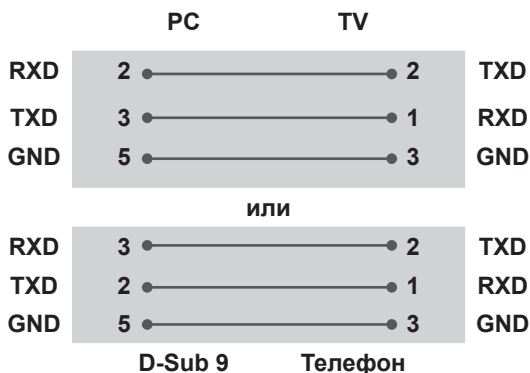


Компьютер пользователя



Конфигурации RS-232C

Конфигурации с 3 проводами (нестандартный кабель)



Set ID

Для установки идентификатора см. **Реальное соответствие данных** на стр.6

1. Для доступа к главному меню нажмите кнопку **Настройки**.
2. С помощью кнопок навигации перейдите к элементу (***Общие** → **Сведения о телевизоре** или **УСТАНОВКИ**) и нажмите **ОК**.
3. С помощью кнопок навигации перейдите к элементу **Установить идентификатор** и нажмите **ОК**.
4. Перейдите влево или вправо для установки идентификатора, а затем выберите **ЗАКРЫТЬ**. Значения могут быть в диапазоне от 1 до 99.
5. После завершения нажмите **ВЫЙТИ**.

* (в зависимости от модели)

Параметры обмена данными

- Скорость передачи: 9600 бит/сек (UART)
- Разрядность: 8 бит
- Четность: нет
- Стоповый бит: 1 бит
- Код обмена данными: код ASCII
- Используйте кросс-кабель (реверсивный).

Список команд

(в зависимости от модели)

	COMMAND1	COMMAND2	DATA (в шестнадцатеричном коде)		COMMAND1	COMMAND2	DATA (в шестнадцатеричном коде)
01. Мощность*	k	a	от 00 до 01	15. Баланс	k	t	от 00 до 64
02. Формат экрана	k	c	(стр.7)	16. Цветовая температура	x	u	от 00 до 64
03. Screen Mute (Выключение экрана)	k	d	(стр.7)	17. ISM Method (Метод ISM) (только плазменные телевизоры)	j	p	(стр.8)
04. Volume Mute (Выключение звука)	k	e	от 00 до 01	18. Эквалайзер	j	v	(стр.9)
05. Volume Control (Управление громкостью)	k	f	от 00 до 64	19. Экономия энергии	j	q	от 00 до 05
06. Контрастность	k	g	от 00 до 64	20. Tune Command (Команда настройки канала)	m	a	(стр.9)
07. Яркость	k	h	от 00 до 64	21. Канал (Программа) Добавить/Удалить (Пропустить)	m	b	от 00 до 01
08. Цветность	k	i	от 00 до 64	22. Key (Клавиша)	m	c	Коды кнопок
09. Оттенки	k	j	от 00 до 64	23. Control Backlight (Подсветка), Control Panel Light (Подсветка панели управления)	m	g	от 00 до 64
10. Чёткость	k	k	от 00 до 32	24. Input select (Выбор входа) (Основной)	x	b	(стр.11)
11. OSD Select (Выбор экранного меню)	k	l	от 00 до 01	25. 3D (только для моделей с поддержкой 3D)	x	t	(стр.11)
12. Remote Control Lock Mode (Блокировка дистанционного управления)	k	m	от 00 до 01	26. Extended 3D (Расширенный 3D-режим) (только для моделей с поддержкой 3D)	x	v	(стр.12)
13. Treble (Высокие частоты)	k	r	от 00 до 64	27. Auto Configure (Автоматическая настройка) (Command: j u)	j	u	(стр.12)
14. Bass (Низкие частоты)	k	s	от 00 до 64				

* Примечание: При воспроизведении и записи медиаданных все команды, кроме Питание (ka) и Ключ (mc) не выполняются и обрабатываются как NG.

По кабелю RS232C телевизор может передавать команду "ka command" в выключенном и включенном состоянии. При использовании преобразователя USB на последовательный порт управление командами доступно только при включенном телевизоре.

Протокол передачи/приема

Передача

[Command1][Command2][][Set ID][][Data][Cr]

[Command 1] : Первая команда для управления телевизором. (j, k, m или x)

[Command 2] : Вторая команда для управления телевизором.

[Set ID] : Можно установить значение меню [Set ID] для выбора нужного идентификатора монитора в меню параметров.

Диапазон значений для телевизора: от 1 до 99. Если значение идентификатора монитора для меню [Set ID] равно "0", все подключенные мониторы будут доступны.

*Значение меню [Set ID] указывается в десятичном виде (от 1 до 99) в меню и в шестнадцатеричном виде (от 0x00 до 0x63) по протоколу передачи/приема.

[DATA] : Передача данных команды (в шестнадцатеричном коде). Передайте данные "FF" для чтения состояния команды.

[Cr] : Возврат кабельной трансляции - код ASCII '0x0D'

[] : Пробел – код ASCII '0x20'

Подтверждение нормальных данных

[Command2][][Set ID][][OK][Data][x]

* Устройство передает ACK (подтверждение) в таком формате при получении нормальных данных. В настоящее время, если данные находятся в режиме чтения, будет указано текущее состояние. Если данные находятся в режиме записи, данные будут возвращены на компьютер.

Подтверждение ошибки

[Command2][][Set ID][][NG][Data][x]

* Телевизор передает ACK (подтверждение) в таком формате при получении неправильных данных от недействующих функций или при возникновении коммуникационных ошибок.

Data 00: Недопустимый код

Реальное соответствие данных (Шестнадцатеричный → Десятичный)

* При вводе данных [data] в шестнадцатеричном виде пользуйтесь приведенной таблицей пересчета.

* Настройка канала (ma) Command использует двубитные шестнадцатеричные значения ([data]) для выбора номера канала.

00 : Шаг 0	32 : Шаг 50 (Set ID 50)	FE : Шаг 254
01 : Шаг 1 (Set ID 1)	33 : Шаг 51 (Set ID 51)	FF : Шаг 255
...
0A : Шаг 10 (Set ID 10)	63 : Шаг 99 (Set ID 99)	01 00 : Шаг 256
...
0F : Шаг 15 (Set ID 15)	C7 : Шаг 199	27 0E : Шаг 9998
10 : Шаг 16 (Set ID 16)	C8 : Шаг 200	27 0F : Шаг 9999
...

* Работа команд может отличаться в зависимости от модели или сигнала.

01. Мощность (Command: k a)

► Управление *включением и выключением телевизора.

Transmission[k][a][][Set ID][][Data][Cr]

Data 00: Выключение 01 : *Включение питания питания

Ack [a][][Set ID][][OK/NG][Data][x]

► Для отображения состояния телевизора: включен или *выключен

Transmission [k][a][][Set ID][][FF][Cr]

Ack [a][][Set ID][][OK][Data][x]

* Также, если другие функции передают данные "FF" на основе этого формата, полученные данные представляют состояние каждой функции.

02. Формат экрана (Command: k c)

(Основной формат изображения экрана)

► Выбор формата экрана (Основной формат экрана)

Кроме того, можно настроить формат экрана с помощью пункта "Формат экрана" в меню Q.MENU или в меню PICTURE.

Transmission [k][c][][Set ID][][Data][Cr]

Data 01: Стандартный экран (4:3)	07: 14:9 (Европа, Колумбия, Средний Восток, Азия - кроме Южной Кореи и Японии)
02: Широкий экран (16:9)	09: *Исходный
04: Увеличение	0B: Во весь экран (Европа, Колумбия, Средний Восток, Азия - кроме Южной Кореи и Японии)
05: Увеличение 2 (только для Латинской Америки, кроме Колумбии)	от 10 до 1F: Масштабирование от 1 до 16
06: Автоматический/ Исходный	

Ack [c][][Set ID][][OK/NG][Data][x]

* Используя входной сигнал ПК, вы выбираете соотношение сторон формата экрана 16:9 или 4:3.

* В режиме DTV/HDMI/Компонент (режим высокого разрешения) доступен режим "Исходный".

* Работа полноэкранного режима может отличаться в зависимости от модели и поддержки стандарта полного цифр. ТВ или частичного аналог. ТВ, AV.

03. Screen Mute (Выключение экрана) (Command: k d)

► Включение/выключение экрана.

Transmission [k][d][][Set ID][][Data][Cr]

Data 00: Функция отключения экрана выключена (есть изображение)

функция выключения видео выключена

01: Функция выключения экрана включена (нет изображения)

10: Функция выключения видео включена

Ack [d][][Set ID][][OK/NG][Data][x]

* При выключении только видео на телевизоре будет отображаться только экранное меню. Но при выключении экрана на телевизоре не будет отображаться даже экранное меню.

04. Volume Mute (Выключение звука) (Command: k e)

► Включение/выключение звука.

Включать/выключать звук можно также с помощью кнопки MUTE на пульте ДУ.

Transmission [k][e][][Set ID][][Data][Cr]

Data 00: Функция выключения звука включена (звук выключен)

01: Функция выключения звука выключена (звук включен)

Ack [e][][Set ID][][OK/NG][Data][x]

05. Volume Control (Управление громкостью) (Command: k f)

► Настройка громкости.

Настроить громкости можно также с помощью кнопок громкости на пульте дистанционного управления.

Transmission [k][f][][Set ID][][Data][Cr]

Data мин. 00 до макс.: 64

Ack [f][][Set ID][][OK/NG][Data][x]

06. Контрастность (Command: k g)

► Настройка контрастности экрана.

Контрастность также можно настроить с помощью меню PICTURE.

Transmission [k][g][][Set ID][][Data][Cr]

Data мин. 00 до макс.: 64

Ack [g][][Set ID][][OK/NG][Data][x]

07. Яркость (Command: k h)

► Настройка яркости экрана.

Яркость также можно настроить с помощью меню PICTURE.

Transmission [k][h][][Set ID][][Data][Cr]

Data мин. 00 до макс.: 64

Ack [h][][Set ID][][OK/NG][Data][x]

08. Цветность (Command: k i)

► Настройка цветов экрана.

Настроить цвета можно также с помощью меню настройки изображения PICTURE.

```
Transmission [k][i][ ][Set ID][ ][Data][Cr]
```

Data мин. 00 до макс.: 64

```
Ack [i][ ][Set ID][ ][OK/NG][Data][x]
```

09. Оттенки (Command: k j)

► Настройка оттенков экрана.

Оттенки также можно настроить с помощью меню PICTURE.

```
Transmission [k][j][ ][Set ID][ ][Data][Cr]
```

Data Красный: 00 до Зеленый: 64

```
Ack [j][ ][Set ID][ ][OK/NG][Data][x]
```

10. Чёткость (Command: k k)

► Настройка четкости экрана.

Четкость также можно настроить с помощью меню PICTURE.

```
Transmission [k][k][ ][Set ID][ ][Data][Cr]
```

Data мин. 00 до макс.: 32

```
Ack [k][ ][Set ID][ ][OK/NG][Data][x]
```

11. OSD Select (Выбор экранного меню) (Command: k l)

► Дистанционное включение или отключение экранного меню.

```
Transmission [k][l][ ][Set ID][ ][Data][Cr]
```

Data 00: Экранное меню отключено
01: Экранное меню включено

```
Ack [l][ ][Set ID][ ][OK/NG][Data][x]
```

12. Remote control lock mode (Блокировка дистанционного управления) (Command: k m)

► Блокировка пульта дистанционного управления и кнопок на передней панели телевизора.

```
Transmission [k][m][ ][Set ID][ ][Data][Cr]
```

Data 00: Снятие блокировки
01: Включение блокировки

```
Ack [m][ ][Set ID][ ][OK/NG][Data][x]
```

* Если пульт ДУ не используется, работайте в этом режиме.

При включении/отключении основного питания (через 20-30 секунд) блокировка внешнего источника управления отключается.

* В режиме ожидания (питание отключается таймером или командами "ка", "мс"), и при включенной блокировке кнопок телевизор не включится нажатием кнопки включения на ИК-пульте или кнопки на корпусе телевизора.

13. Treble (Высокие частоты) (Command: k r)

► Настройка высоких частот.

Высокие частоты также можно настроить в меню ЗВУК.

```
Transmission [k][r][ ][Set ID][ ][Data][Cr]
```

Data мин. 00 до макс.: 64

```
Ack [r][ ][Set ID][ ][OK/NG][Data][x]
```

* (в зависимости от модели)

14. Bass (Низкие частоты) (Command: k s)

► Настройка низких частот.

Низкие частоты также можно настроить в меню ЗВУК.

```
Transmission [k][s][ ][Set ID][ ][Data][Cr]
```

Data мин. 00 до макс.: 64

```
Ack [s][ ][Set ID][ ][OK/NG][Data][x]
```

* (в зависимости от модели)

15. Баланс (Command: k t)

► Настройка баланса.

Баланс также можно настроить с помощью меню AUDIO.

```
Transmission [k][t][ ][Set ID][ ][Data][Cr]
```

Data мин. 00 до макс.: 64

```
Ack [t][ ][Set ID][ ][OK/NG][Data][x]
```

16. Цветовая температура (Command: x u)

► Настройка цветовой температуры. Цветовую температуру также можно настроить с помощью меню PICTURE.

```
Transmission [x][u][ ][Set ID][ ][Data][Cr]
```

Data мин. 00 до макс.: 64

```
Ack [u][ ][Set ID][ ][OK/NG][Data][x]
```

17. ISM Method (Метод ISM) (Command: j p) (только для плазменных телевизоров)

► Управление методом ISM. Также настроить метод ISM можно в меню OPTION.

```
Transmission [j][p][ ][Set ID][ ][Data][Cr]
```

Data мин.: 02: Орбитер

08: Нормальный

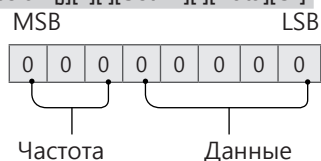
20: Color Wash

```
Ack [p][ ][Set ID][ ][OK/NG][Data][x]
```


18. Эквалайзер (Command: j v)

► Установка настроек эквалайзера.

Transmission [j][v][][Set ID][][Data][Cr]



7	6	5	Частота	4	3	2	1	0	Шаг
0	0	0	1-ая полоса	0	0	0	0	0	0 (десятичный)
0	0	1	2-ая полоса	0	0	0	0	1	1 (десятичный)
0	1	0	3-ая полоса
0	1	1	4-ая полоса	1	0	0	1	1	19 (десятичный)
1	0	0	5-ая полоса	1	0	1	0	0	20 (десятичный)

Acknowledgement [v][][Set ID][][OK/NG][Data][x]

* В зависимости от модели, можно настраивать, если для режима звука выбрано значение настраиваемого эквалайзера.

19. Экономия энергии (Command: j q)

► Снижение энергопотребления телевизора.

Можно также настроить параметр "Экономия энергии" в меню PICTURE.

Transmission [j][q][][Set ID][][Data][Cr]

Данные

00: Выкл.

01: Минимальное

02: Среднее

03: Максимальное

04: Авто (для ЖК-телевизора / LED-телевизора)/
Интеллектуальный сенсор (для телевизоров с плазменной панелью)

05: Отключение экрана

* (в зависимости от модели)

Ack [q][][Set ID][][OK/NG][Data][x]

20. Tune Command (Команда настройки канала) (Command: m a)

* Работа команды может отличаться в зависимости от модели или сигнала.

• Для стран Европы, Среднего Востока, Колумбии, Азии кроме Южной Кореи и Японии
► Настройка канала на нужный физический номер.

Transmission [m][a][][0][][Data00][][Data01][][Data02][Cr]

[Data01][][Data02][Cr]

* Аналоговое антенна/Кабельное

[Data 00][Data 01] Данные канала

Data 00 : Старший байт номера канала

Data 01 : Младший байт номера канала

- 00 00 ~ 00 C7 (десятичный код: 0 ~ 199)

Data 02: Источник входа (Аналоговый)

- 00: Антенна ТВ (ATV)

- 80: Кабельное ТВ (CATV)

* Цифровое антенна/Кабельное/Спутник

[Data 00][Data 01]: Данные канала

Data 00: Старший байт номера канала

Data 01: Младший байт номера канала

- 00 00 ~ 27 0F (десятичный код: 0 ~ 9999)

Data 02: Источник входа (Цифровой)

- 10: Антенна ТВ (DTV)

- 20: Антенна радиовещание (Радио)

- 40: Спутниковое ТВ (SDTV)

- 50: Спутниковое радио (S-радио)

- 90: Кабельное ТВ (CADTV)

- a0: Радио (кабельное) (CA-радио)

* Примеры команд настройки канала:

1. Настройка на аналоговый канал наземного стандарта вещания (PAL) 10.

Set ID = All = 00

Data 00 & 01 = Данные канала 10 = 00 0a

Data 02 = Аналоговое антенна ТВ = 00

Результат = **ma 00 00 0a 00**

2. Настройка на цифровой канал наземного стандарта вещания (DVB-T) 01.

Set ID = All = 00

Data 00 & 01 = Данные канала 1 = 00 01

Data 02 = Цифровое антенна ТВ = 10

Результат = **ma 00 00 01 10**

3. Настройка на спутниковый канал вещания (DVB-S) 1000.

Set ID = All = 00

Data 00 & 01 = Данные канала 1000 = 03 E8

Data 02 = Цифровое спутниковое ТВ = 40

Результат = **ma 00 03 E8 40**

Ack [a][][Set ID][][OK][Data 00][Data 01]

[Data 02][x][a][][Set ID][][NG][Data 00][x]

• Для стран Южной Кореи, Северной и Латинской Америки, кроме Колумбии

► Настройка канала на указанные далее физические, главные или вспомогательные номера.

Transmission [m][a][][0][][Data00][][Data01]

[][Data02][][Data03][][Data04][][Data05][Cr]

Цифровые каналы имеют физический, главный и второстепенный номер канала. Физический номер является фактическим номером цифрового канала, главный номер — это номер для сопоставления канала, второстепенный — подканал. Так как тюнер ATSC автоматически сопоставляет канал с главным/второстепенным номером, физический номер при отправке команды в цифровом формате не требуется.

- * Аналоговое антенна/Кабельное
- Data 00 : Физический номер канала
 - Антенна(ATV): 02~45 (десятеричный код: 2 ~ 69)
 - Кабельное(CATV): 01, 0E~7D (десятеричный код: 1, 14~125)

[Data 01 ~ 04]: Главный/вспомогательный номер канала

Data 01 и 02: xx (не имеет значения)

Data 03 и 04: xx (не имеет значения)

Data 05: Источник входа (аналоговый)

- 00: Антенна ТВ (Аналог. ТВ)

- 01: Кабельное ТВ (CATV)

- * Цифровая антенна/Кабельное

Data 00: xx (не имеет значения)

[Data 01][Data 02]: Главный номер канала

Data 01: Старший байт номера канала

Data 02: Младший байт номера канала

- 00 01 ~ 27 0F (десятеричный код: 1 ~ 9999)

[Data 03][Data 04]: Дополнительный номер канала

Data 03: Старший байт номера канала

Data 04: Младший байт номера канала

Data 05: Источник входа (Цифровой)

- 02: Антенна ТВ (DTV) – Использовать физический номер канала

- 06: Кабельное ТВ (CADTV) – Использовать физический номер канала

- 22: Антенна ТВ (DTV) – Не использовать физический номер канала

- 26: Кабельное ТВ (CADTV) – Не использовать физический номер канала

- 46: Кабельное ТВ (CADTV) – Использовать только физический/главный номер канала (канал с одинарной нумерацией)

- 66: Кабельное ТВ (CADTV) – Использовать только главный номер канала (канал с одинарной нумерацией)

- 0b: Расширенное цифровое кабельное телевидение – Использовать физический номер канала

- 2b: Расширенное цифровое кабельное телевидение – Не использовать физический номер канала

- 4b: Расширенное цифровое кабельное телевидение – Использовать только физический/главный номер канала (канал с одинарной нумерацией)

- 6b: Расширенное цифровое кабельное телевидение – Использовать только главный номер канала (канал с одинарной нумерацией)

Для информации о каждом главном и вспомогательном канале доступно два байта, но обычно младший байт используется отдельно (старший байт равен 0).

- * Примеры команд настройки канала:

1. Настройка на аналоговый кабельный канал (NTSC) 35.

Set ID = All = 00

Data 00 = Данные канала 35 = 23

Data 01 & 02 = Без главного = 00 00

Data 03 & 04 = Без вспомогательного = 00 00

Data 05 = Аналоговое кабельное ТВ = 01

Общее = **ma 00 23 00 00 00 01**

2. Настройка на цифровой канал наземного стандарта вещания (ATSC) 30-3.

Set ID = All = 00

Data 00 = Физ. номер не известен = 00

Data 01 & 02 = Главный 30 = 00 1E

Data 03 & 04 = Вспомогательный 3 = 00 03

Data 05 = Цифровое антенна ТВ = 22

Общее = **ma 00 00 00 1E 00 03 22**

Ack [a][][Set ID][][OK][Data 00][Data 01]

[Data 02][Data 03][Data 04][Data 05]

[x][a][][Set ID][][NG][Data 00][x]

- Модели для Японии

- ▶ Настройка канала на указанные далее физические, главные или вспомогательные номера.

Transmission [m][a][][0][][Data00][][Data01]

[][Data02][][Data03][][Data04][][Data05][Cr]

- * Цифровая антенна/Спутник

Data 00: xx (не имеет значения)

[Data 01][Data 02]: Главный номер канала

Data 01: Старший байт номера канала

Data 02: Младший байт номера канала

- 00 01 ~ 27 0F (десятеричный код: 1 ~ 9999)

[Data 03][Data 04]: Вспомогательный/дополнительный номер канала (не имеет значения для спутникового сигнала)

Data 03: Старший байт номера канала

Data 04: Младший байт номера канала

Data 05: Источник входа (цифровой/спутниковый для Японии)

- 02: Антенна ТВ (DTV)

- 42: Антенна ТВ (DTV) – Использовать только физический/главный номер канала (канал с одинарной нумерацией)

- 62: Антенна ТВ (DTV) – Использовать только главный номер канала (канал с одинарной нумерацией)

- 07: BS (спутниковое вещание)

- 08: CS1 (спутниковая связь 1)

- 09: CS2 (спутниковая связь 2)

- * Примеры команд настройки канала:

1 Настройка на цифровой канал наземного стандарта вещания (ISDB-T) 17-1.

Set ID = All = 00

Data 00 = Физ. номер не известен = 00

Data 01 & 02 = Главный 17 = 00 11

Data 03 & 04 = Вспомогательный/дополнительный = 00 01

Data 05 = Цифровое антенна ТВ = 02

Общее = **ma 00 00 00 11 00 01 02**

2. Настройка на канал BS (ISDB-BS) 30.
Set ID = All = 00
Data 00 = Физ. номер не известен = 00
Data 01 & 02 = Главный 30 = 00 1E
Data 03 & 04 = Не имеет значения = 00 00
Data 05 = Цифровое ТВ BS = 07
Общее = **ма 00 00 00 1E 00 00 07**

* Данная функция отличается в зависимости от модели.

Ack [a][][Set ID][][OK][Data 00][Data 01]
[Data 02][Data 03][Data 04][Data 05]
[x][a][][Set ID][][NG][Data 00][x]

21. Канал (Программа) Добавить/
Удалить(Пропустить) (Command: m b)

► Для пропуска текущего канала (программы) в следующий раз.

Transmission [m][b][][Set ID][][Data][Cr]

Data 00: Удалить (ATSC,ISDB)/ 01:
Пропустить(DVB) Добавить

Ack [b][][Set ID][][OK/NG][Data][x]

* Установка статуса сохраненного канала на значение del (ATSC, ISDB)/skip(DVB) (удалить (ATSC, ISDB)/пропустить(DVB)) или add (добавить).

22. Key (Клавиша) (Command: m c)

► Отправка кода кнопки ИК-пульта ДУ.

Transmission [m][c][][Set ID][][Data][Cr]

Данные Код клавиши - p.2.

Ack [c][][Set ID][][OK/NG][Data][x]

23. Control Backlight (Подсветка) (Command: m g)

• Для ЖК-телевизора / LED-телевизора

► Управление подсветкой.

Transmission [m][g][][Set ID][][Data][Cr]

Data мин. 00 до макс.: 64

Ack [g][][Set ID][][OK/NG][Data][x]

• Для плазменных телевизоров

► Для управления подсветкой панели управления.

Transmission [m][g][][Set ID][][Data][Cr]

Data мин. 00 до макс.: 64

Ack [g][][Set ID][][OK/NG][Data][x]

24. Input select (Выбор входа) (Command: x b)
(Входной сигнал основного изображения)

► Выбор источника входного сигнала телевизора.

Transmission [x][b][][Set ID][][Data][Cr]

Данные

00: Цифр. ТВ	01: CADTV
02: Цифровое спутниковое ТВ ISDB-BS (Япония)	10: Аналог.ТВ
03: ISDB-CS1 (Япония)	
04: ISDB-CS2 (Япония)	
11: CATV	
20 : AV или AV1	21: AV2
40: Компонентный1	41: Компонентный2
60: RGB	
90: HDMI1	91: HDMI2
92: HDMI3	93: HDMI4

Ack [b][][Set ID][][OK/NG][Data][x]

* Данная функция зависит от модели и стандарта сигнала.

25. 3D (Command: x t) (только для моделей с поддержкой 3D)
(В зависимости от модели)

► Чтобы изменить на 3D-режим на телевизоре.

Transmission [x][t][][Set ID][][Data 00][][Data 01]
[][Data 02][][Data 03][Cr]

* (в зависимости от модели)

Data Структура

[Data 00] 00: 3D Вкл.

01: 3D Выкл.

02: 3D в 2D

03: 2D в 3D

[Data 01] 00: Вертикальная стереопара

01: Горизонтальная стереопара

02: В шахматном порядке

03: Последовательные кадры

04: Чередование столбцов

05: Чередование рядов

[Data 02] 00: Справа налево

01: Слева направо

[Data 03] 3D-эффект (Глубина 3D): мин.: 00 - макс.: 14

(*передача в шестнадцатеричном коде)

- * Функции [Данные 02], [Данные 03] зависят от модели и сигнала.
- * Если для [Data 00] задано значение 00 (3D Вкл.), [Data 03] не имеет значения.
- * Если для [Data 00] задано значение 01 (3D Выкл.) или 02 (3D в 2D), [Data 01], [Data 02] и [Data 03] не имеют значения.
- * Если для [Data 00] задано значение 03(2D на 3D), [Data 01] и [Data 02] не имеют значений.
- * Если для [Data 00] задано значение 00 (3D Вкл.) или 03 (2D в 3D), [Data 03] работает только при ручной настройке 3D-режима (Жанр).
- * Параметры 3D шаблонов ([Data 01]) могут быть недоступны в зависимости от широкоэмитательного-/видеосигнала.

[Data 00]	[Data 01]	[Data 02]	[Data 03]
00	О	О	О
01	Х	Х	Х
02	Х	Х	Х
03	Х	О	О

Х: не имеет значения

Ack [t][][Set ID][][OK][Data00][Data01][Data02]
[Data03][x]
[t][][Set ID][][NG][Data00][x]

26. Extended 3D (Расширенный 3D-режим)
(Command: x v) (только для моделей с поддержкой 3D)
(в зависимости от модели)

- ▶ Смена 3D-режима на телевизоре.

Transmission [x][v][][Set ID][][Data 00][]
[Data 01][Cr]

[Data 00] 3D-опция

- 00: Коррекция 3D картинки
- 01: Глубина 3D (3D-режим только для настройки вручную)
- 02: Точка обзора 3D
- 06: Цветокоррекция 3D
- 07: Масштабирование 3D-звука
- 08: Обычный вид изображения
- 09: 3D-режим (Жанр)

[Data 01] Для каждой 3D-опции, определяемой параметром [Data 00].

- 1) Если для [Data 00] задано значение 00
- 00: Справа налево
 - 01: Слева направо

- 2) Если для [Data 00] задано значение 01, 02
- Data Мин.: 0 — Макс.: 14 (*передача в шестнадцатеричном коде)

Диапазон значения данных (от 0 до 20) преобразует диапазон Точки зрения (от -10 до +10) автоматически (в зависимости от модели)

- * Данная опция работает только при ручной настройке 3D-режима (Жанр).

- 3) Если для [Data 00] задано значение 06, 07
- 00: Выкл.
 - 01: Вкл.

- 4) Если для [Data 00] задано значение 08
- 00: Возврат в 3D-видео из 3D-видео, конвертированного из 2D в 2D
 - 01: Преобразование 3D-видео в 2D-видео, кроме видеозаписей, конвертированных из 2D в 3D

- * Если условия преобразования не соблюдены, команда рассматривается как NG.

- 5) Если для [Data 00] задано значение 09

- 00: Стандартный
- 01: Спорт
- 02: Кино
- 03: Экстремально
- 04: Вручную
- 05: Авто

Ack [v][][Set ID][][OK][Data00][Data01][x]
[v][][Set ID][][NG][Data00][x]

27. Auto Configure (Автоматическая настройка)
(Command: j u)
(в зависимости от модели)

- ▶ Автоматическая настройка положения картинки и минимизация дрожания изображения. Эта функция работает в следующем режиме: RGB (PC).

Transmission [j][u][][Set ID][][Data][Cr]

Данные 01: Запуск Автонастройки

Ack [u][][Set ID][][OK/NG][Data][x]



Модель и серийный номер телевизора
указаны на задней панели устройства.
Запишите эти данные, на случай, если
вам потребуется техническое обслуживание.

Модель телевизора і серійний номер вказані
на задній панелі пристрою.
Запишіть ці дані, на випадок, якщо вам буде
потрібно технічне обслуговування.

МОДЕЛЬ _____

СЕРИЙНЫЙ НОМЕР/
СЕРІЙНИЙ НОМЕР _____