

x 2  
(M4 x L16)

AA

⊕ : В зависимости от модели / Залежно від моделі / Үлгіге байланысты



Русский

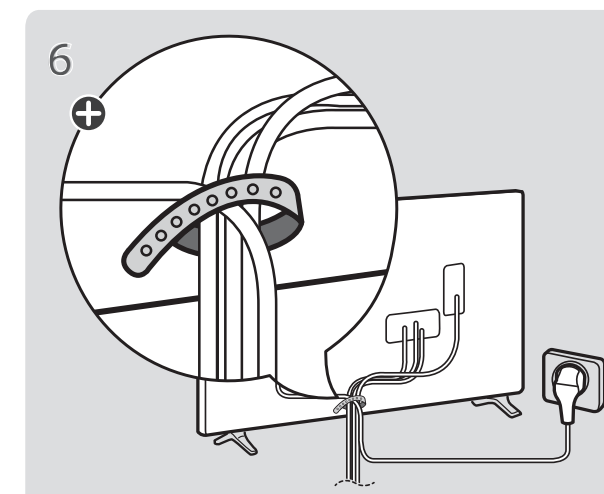
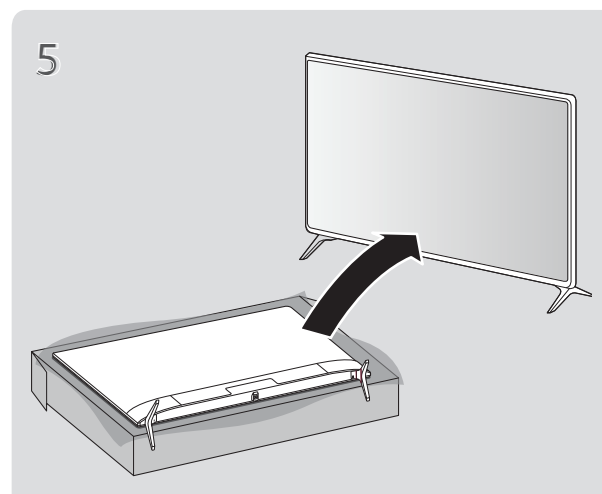
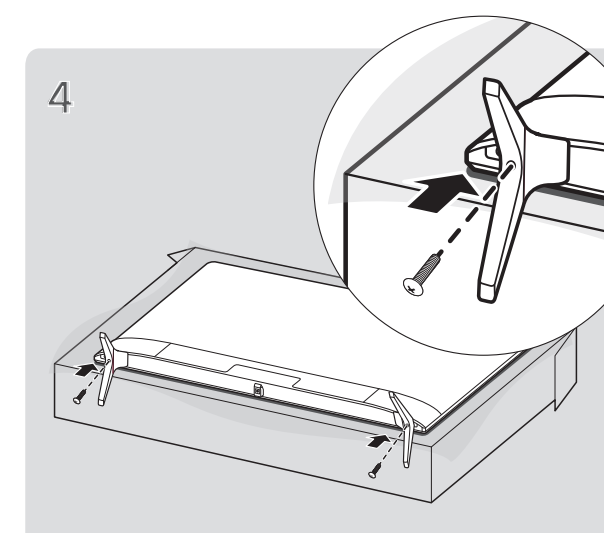
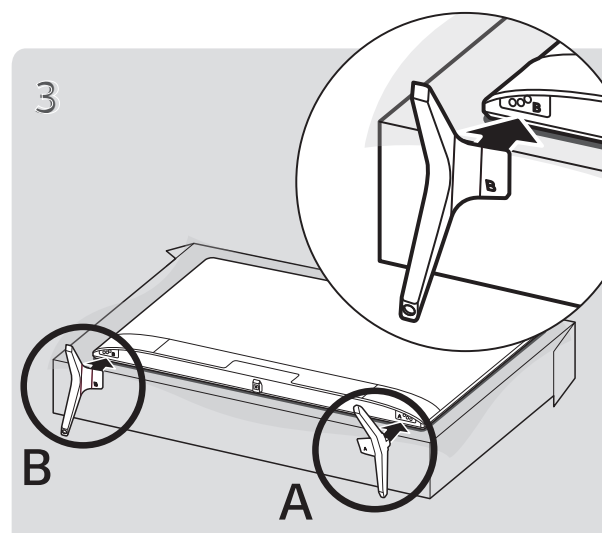
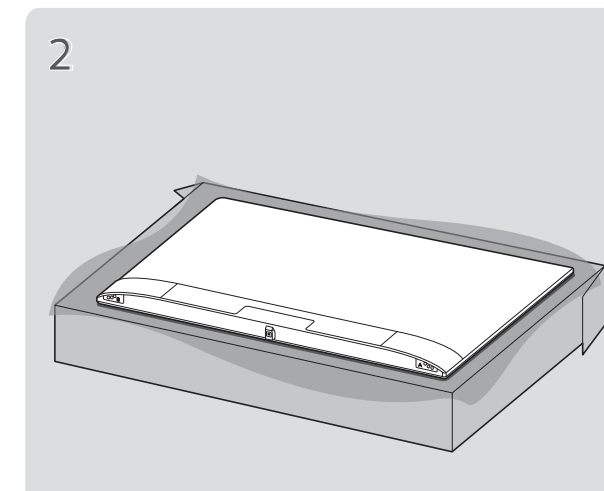
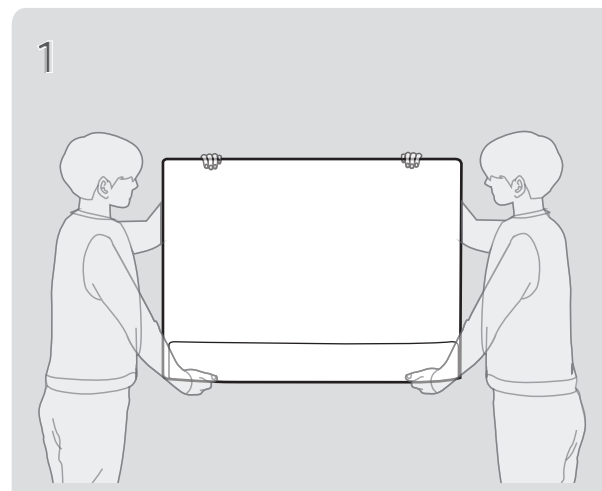
- Прочтите **Руководство по технике безопасности**.
- Требования параметров электропитания указаны на информационном лейбле на задней крышке изделия.

Українська

- Прочитайте **"Правила безпеки та довідкова інформація"**.
- Відомості щодо подачі живлення і споживання електроенергії дивіться на наліпці на виробі.

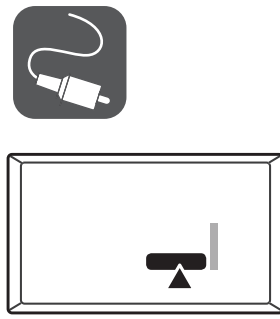
Қазақша

- **Қауіпсіздік нұсқаулығын** оқыңыз.
- Электр энергия және тұтыну параметр мәліметтерін өнімдегі жапсырмадан қараңыз.

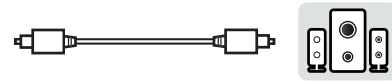


⊕ : В зависимости от модели / Залежно від моделі / Үлгіге байланысты

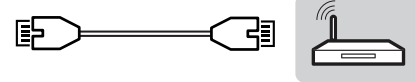




OPTICAL DIGITAL AUDIO OUT



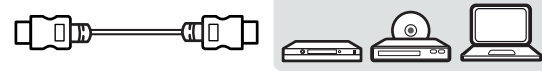
LAN



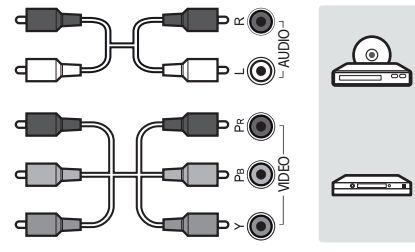
USB IN



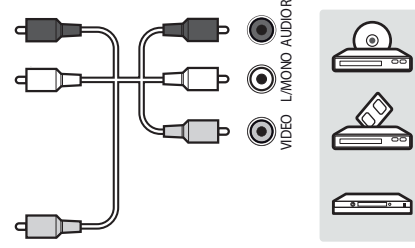
HDMI IN



COMPONENT IN



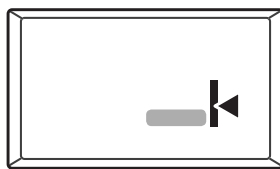
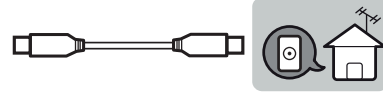
AV IN



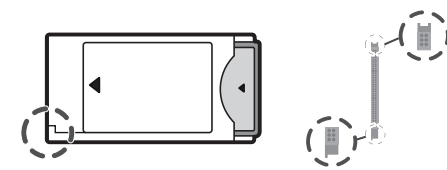
Satellite IN



ANTENNA / CABLE IN



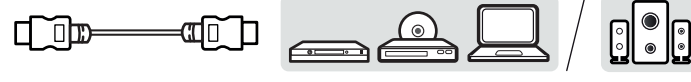
PCMCIA CARD SLOT



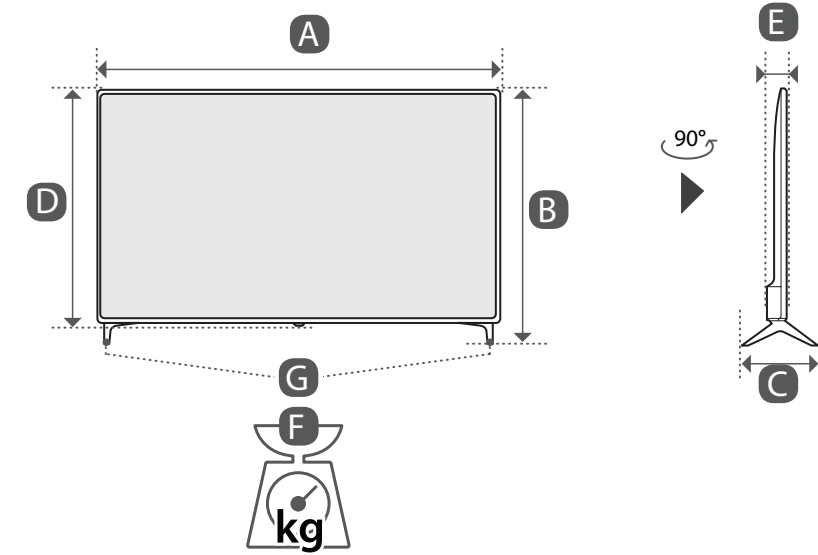
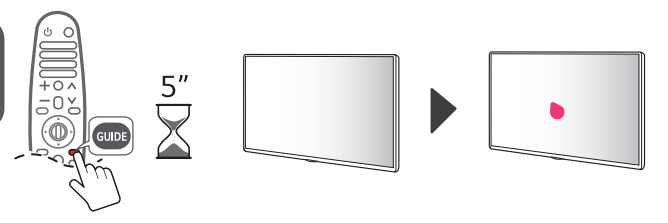
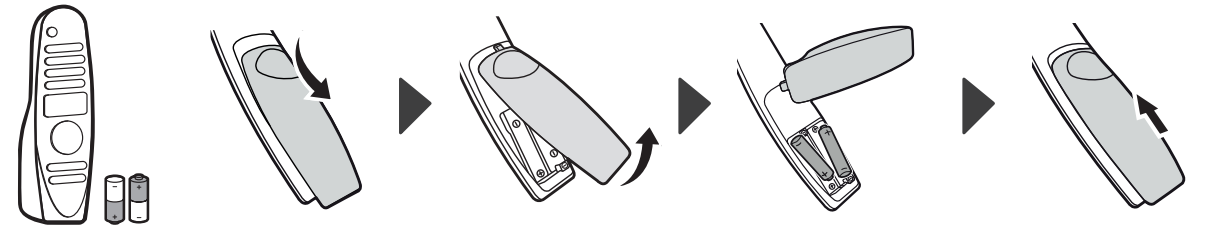
HDMI IN



HDMI IN/ARC



USB IN



	A	B	C	D	E	F	F-G
	(mm)					(kg)	
43UM7500PLA	975	625	216	571	86.4	9.1	9.0
Требования к электропитанию Вимоги до електроживлення Електричтүтүну шарттары						AC 100-240 V ~ 50 / 60 Hz	