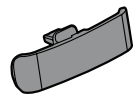
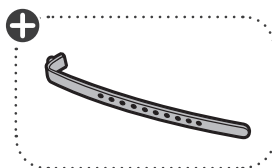
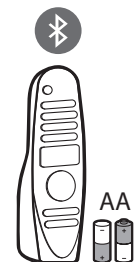
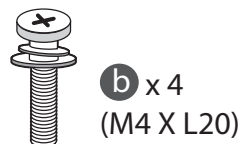
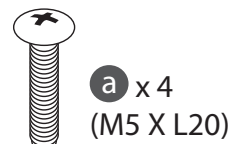
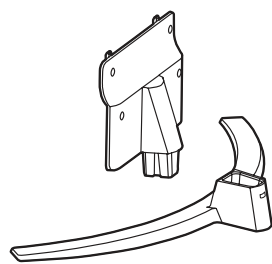
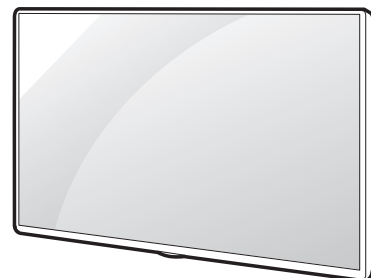


www.lg.com



⊕ : В зависимости от модели / Залежно від моделі / Үлгіге байланысты



Русский

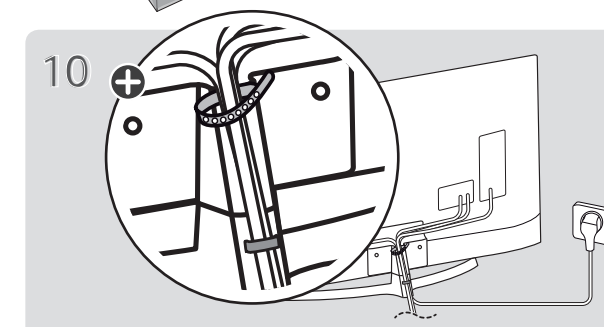
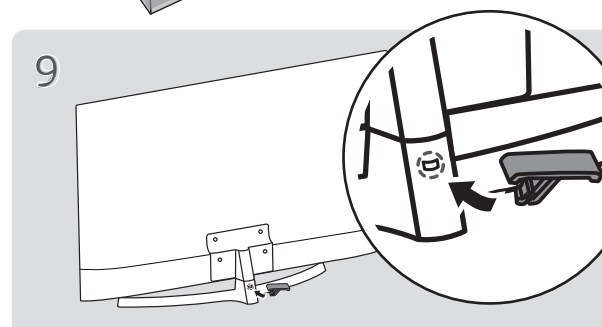
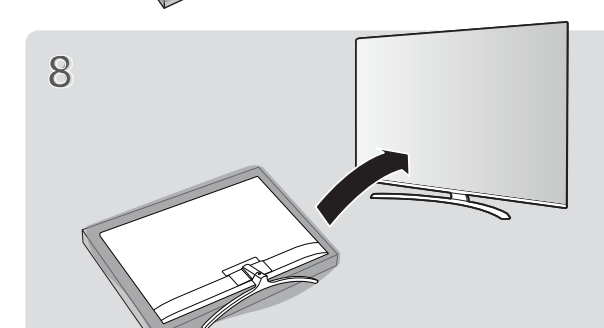
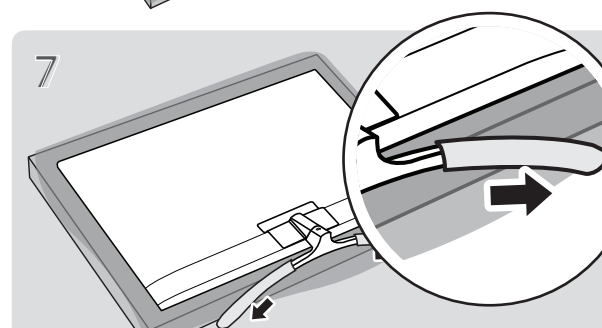
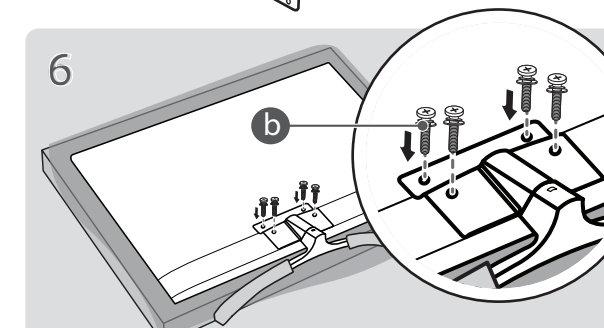
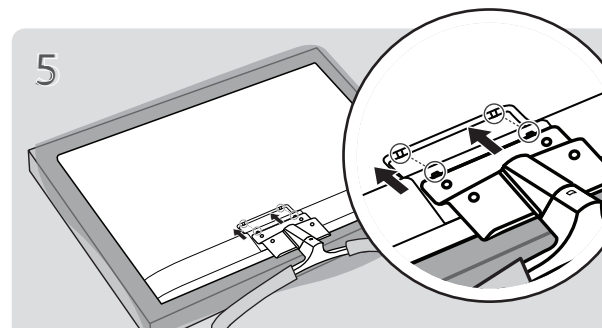
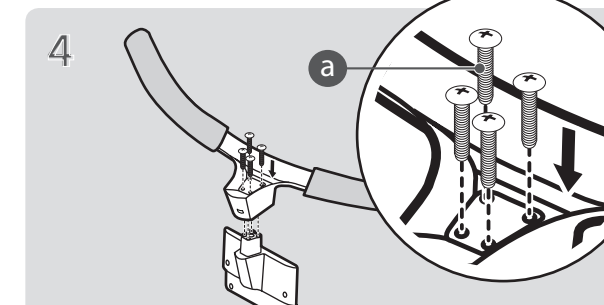
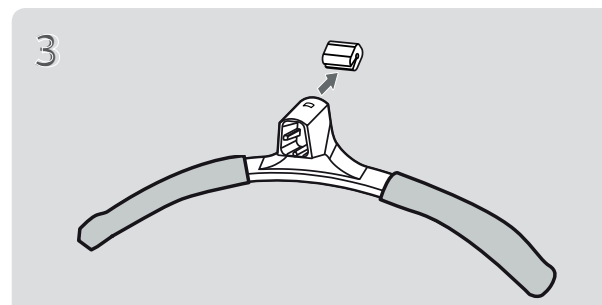
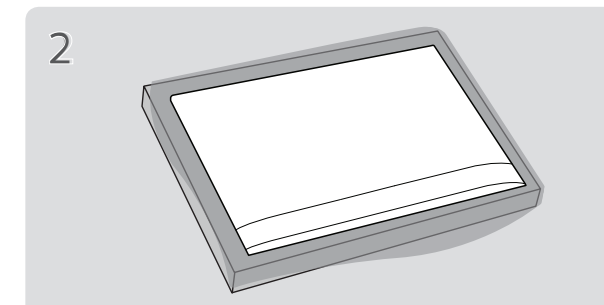
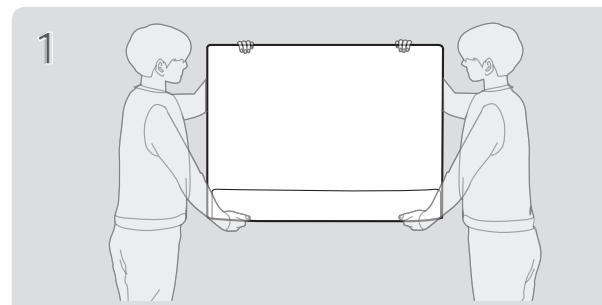
- Прочтите **Руководство по технике безопасности**.
- Требования параметров электропитания указаны на информационном лейбле на задней крышке изделия.

Українська

- Прочитайте **"Правила безпеки та довідкова інформація"**.
- Відомості щодо подачі живлення і споживання електроенергії дивіться на наліпці на виробі.

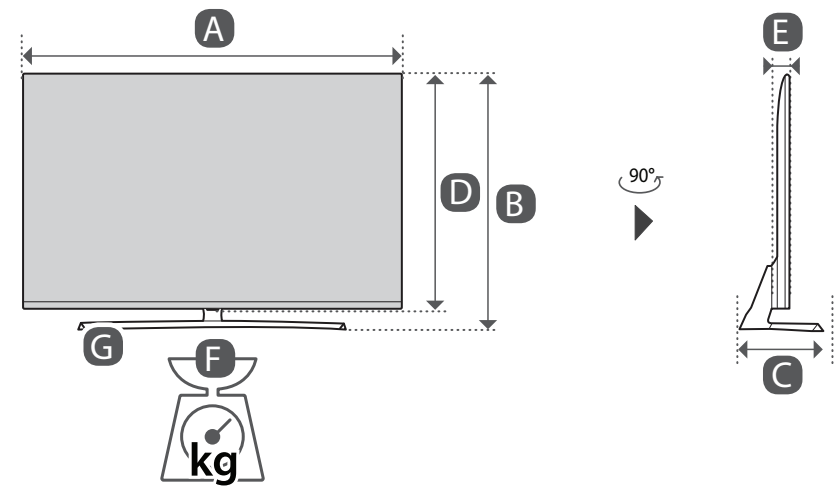
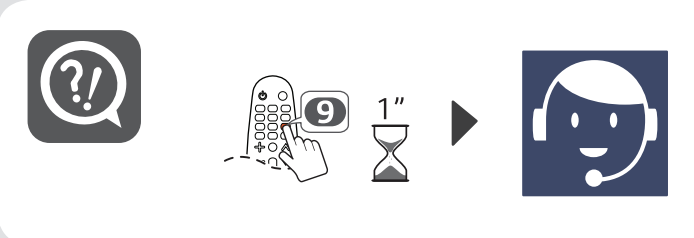
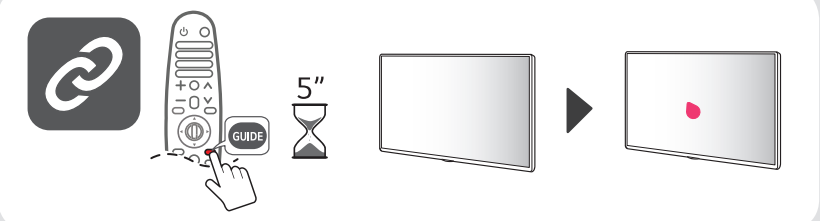
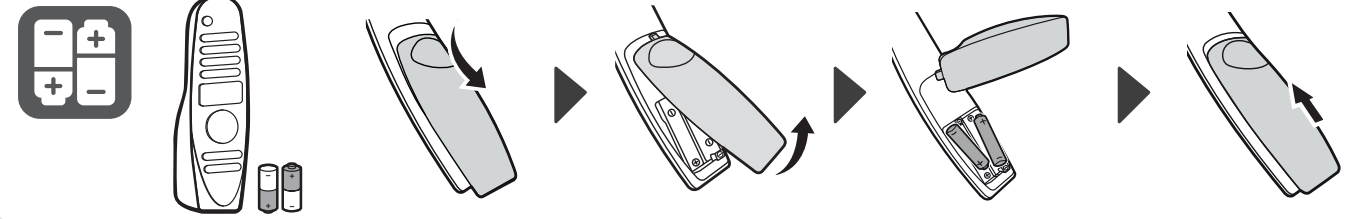
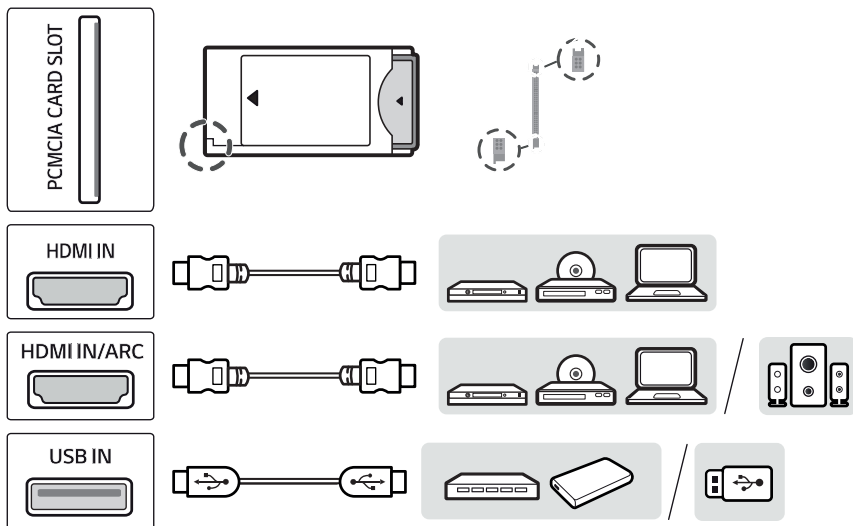
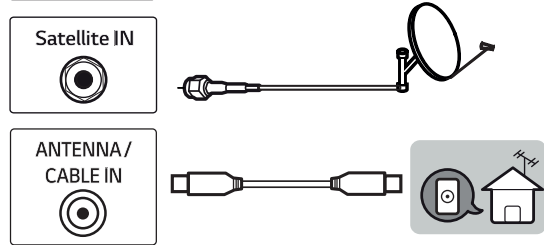
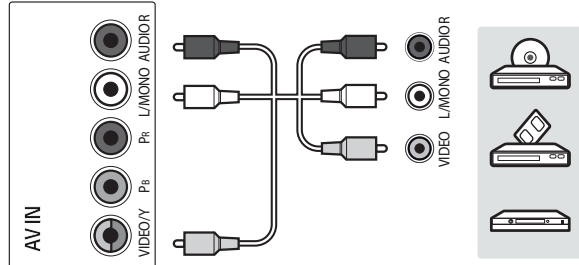
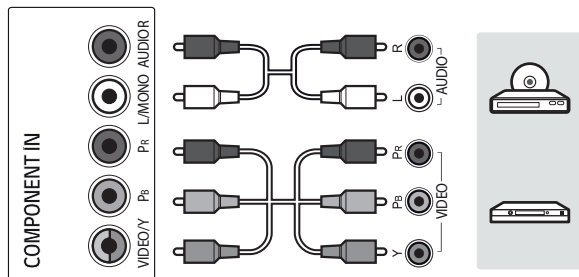
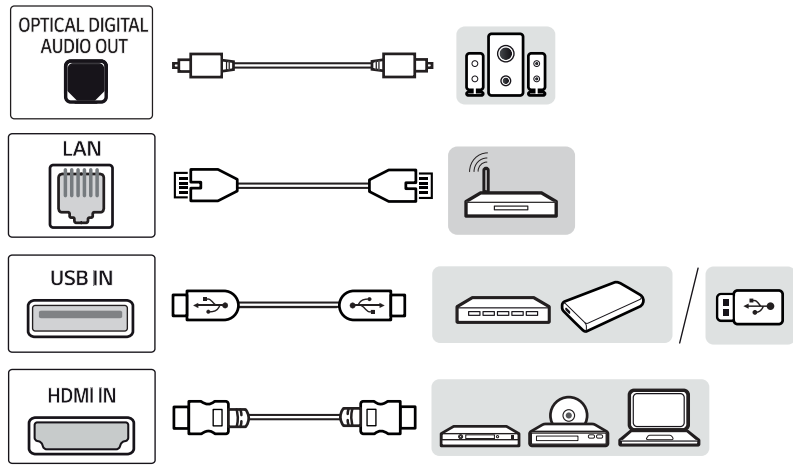
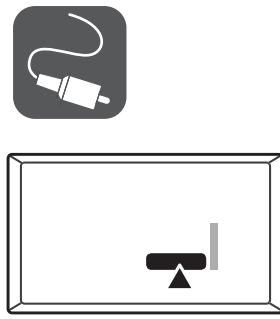
Қазақша

- **Қауіпсіздік нұсқаулығын** оқыңыз.
- Электр энергия және тұтыну параметр мәліметтерін өнімдегі жапсырмадан қараңыз.



⊕ : В зависимости от модели / Залежно від моделі / Үлгіге байланысты





| | A | B | C | D | E | F | F-G |
|--|------|-----|-----|---------------------------|------|------|------|
| | (mm) | | | | | (kg) | |
| 43UM76007LB 43UM7600PLB 43UM7650PLA | 975 | 628 | 249 | 571 | 86.4 | 10.2 | 9.1 |
| 50UM76007LB 50UM7600PLB 50UM7650PLA | 1128 | 714 | 249 | 658 | 86.4 | 13.3 | 12.2 |
| Требования к электропитанию Вимоги до електроживлення Електрүтүгү шарттары | | | | AC 100-240 V ~ 50 / 60 Hz | | | |