
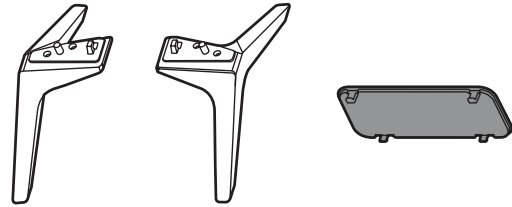
 x 4
 (M4 x L20)
 49/55SM80*
 49/55SM85*

 x 6
 (M4 x L20)
 65SM85*



⊕ : В зависимости от модели/ Залежно від моделі/ Үлгіге байланысты



Русский

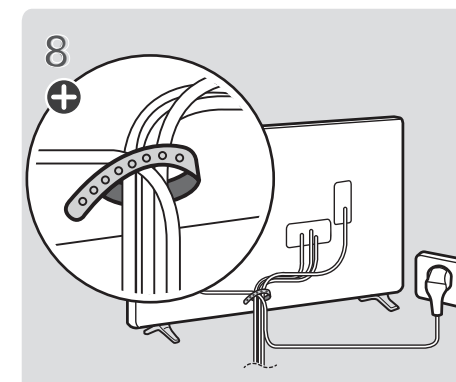
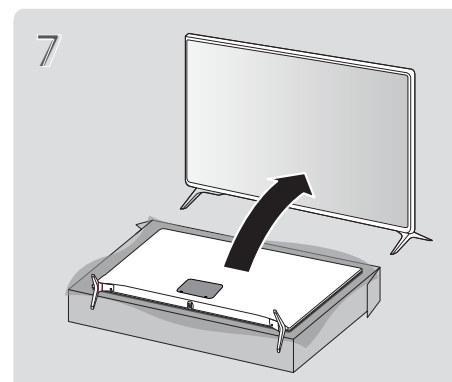
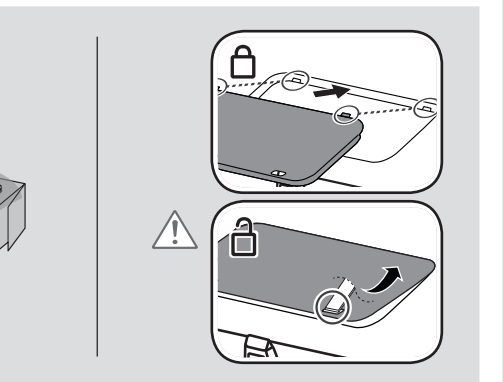
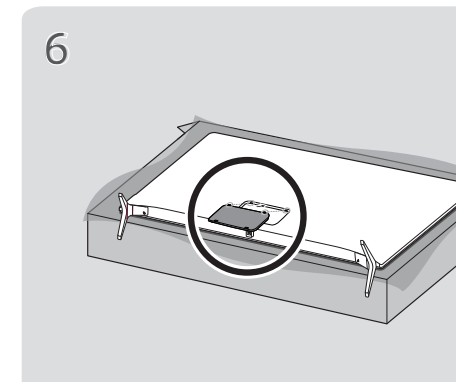
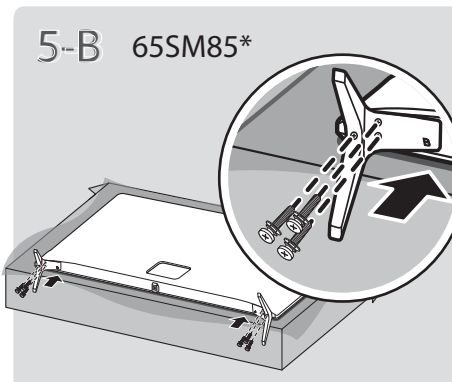
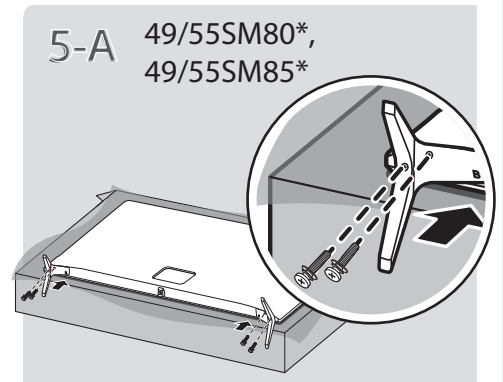
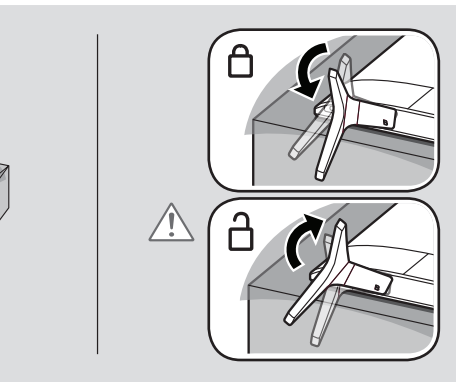
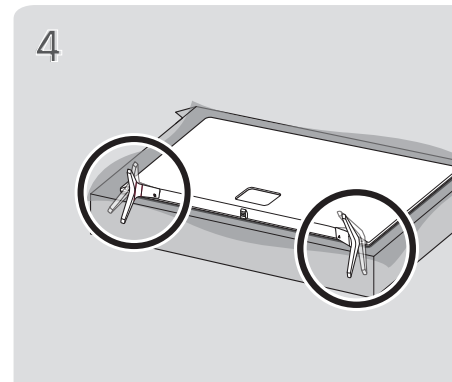
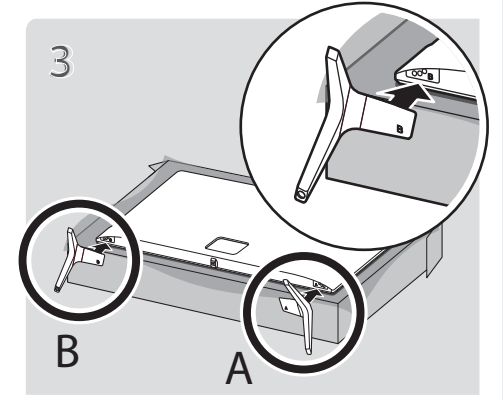
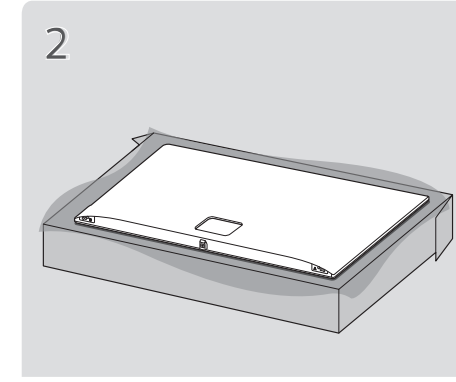
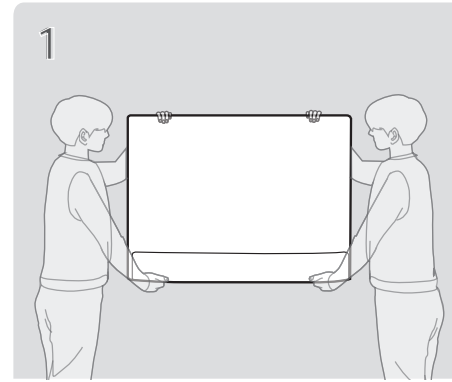
- Прочтите **Руководство по технике безопасности**.
- Требования параметров электропитания указаны на информационном лейбле на задней крышке изделия.

Українська

- Прочитайте **"Правила безпеки та довідкова інформація"**.
- Відомості щодо подачі живлення і споживання електроенергії дивіться на наліпці на виробі.

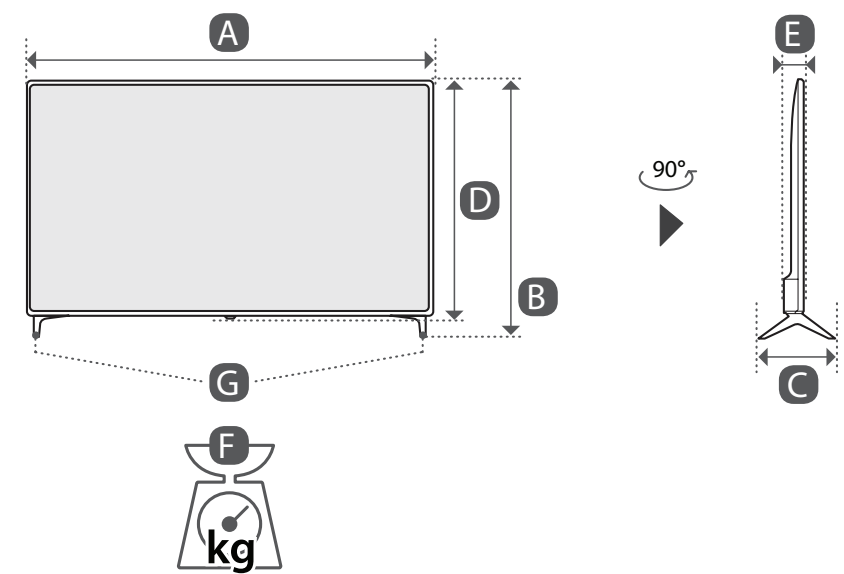
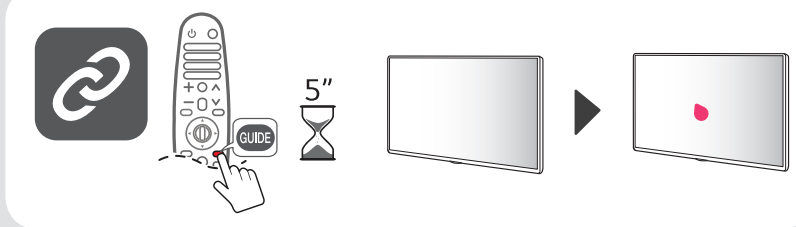
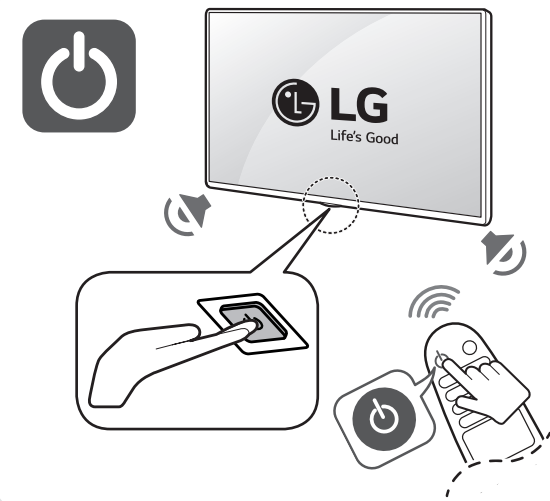
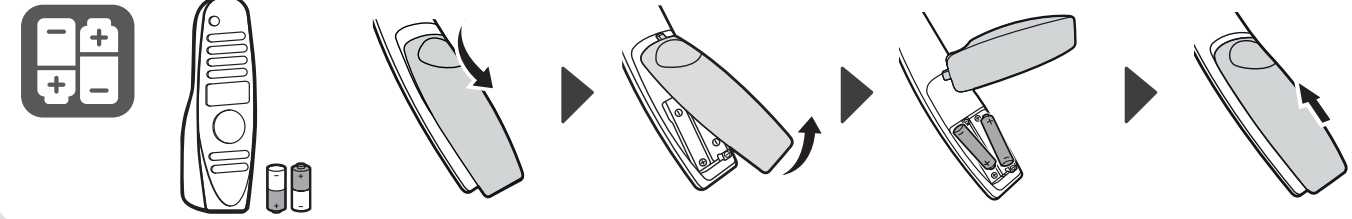
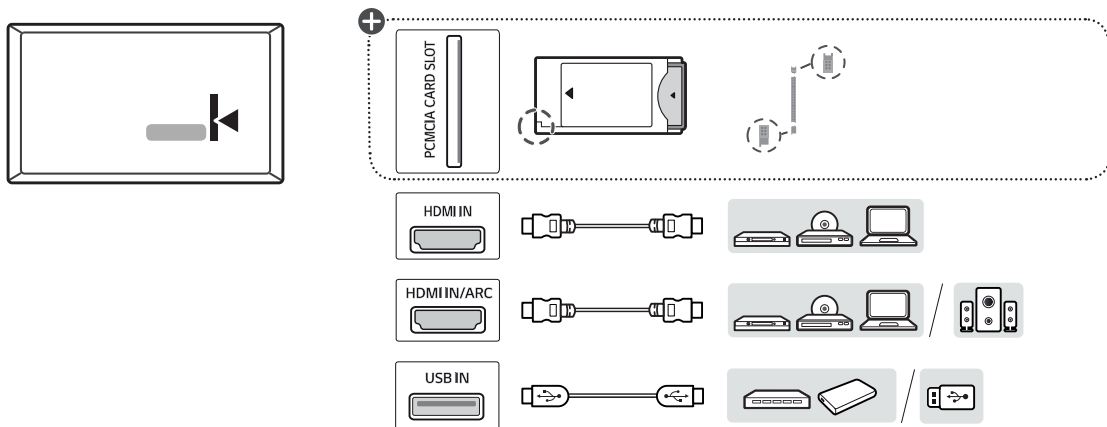
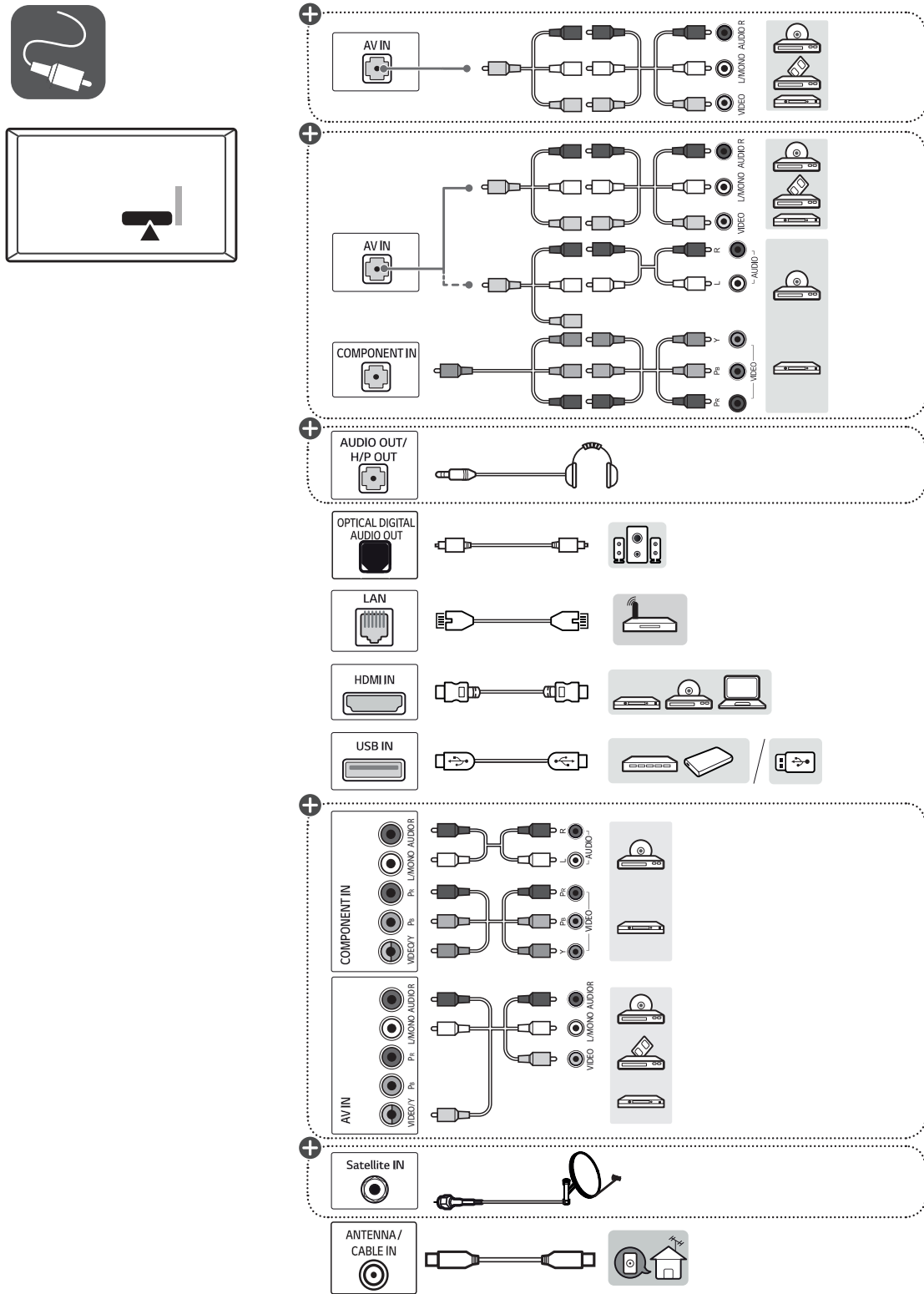
Қазақша

- **Қауіпсіздік нұсқаулығын** оқыңыз.
- Электр энергия және тұтыну параметр мәліметтерін өнімдегі жапсырмадан қараңыз.



⊕ : В зависимости от модели / Залежно від моделі / Үлгіге байланысты





	A	B	C	D	E	F	F-G
	(mm)				(kg)		
49SM8000PLA 49SM8500PLA	1096	700	231	640	63.6	14.4	14.2
55SM8000PLA 55SM8500PLA	1232	776	231	716	63.6	17.6	17.4
65SM8500PLA	1451	905	257.8	840	64	24.6	24.3
Требования к электропитанию Вимоги до електроживлення Електричутину шарттары				AC 100-240 V ~ 50/60 Hz			