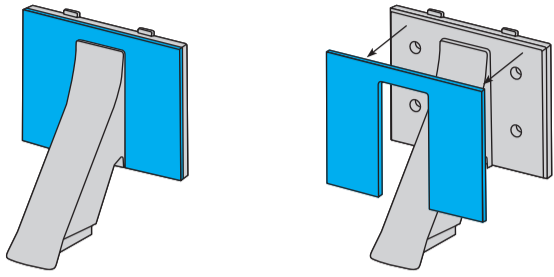
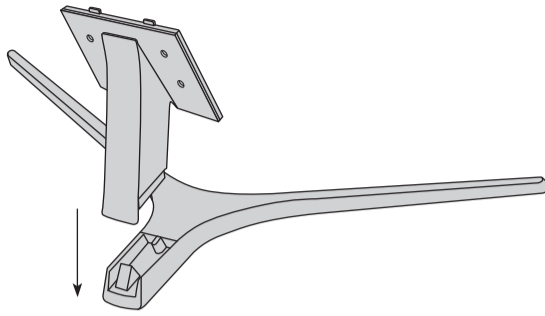


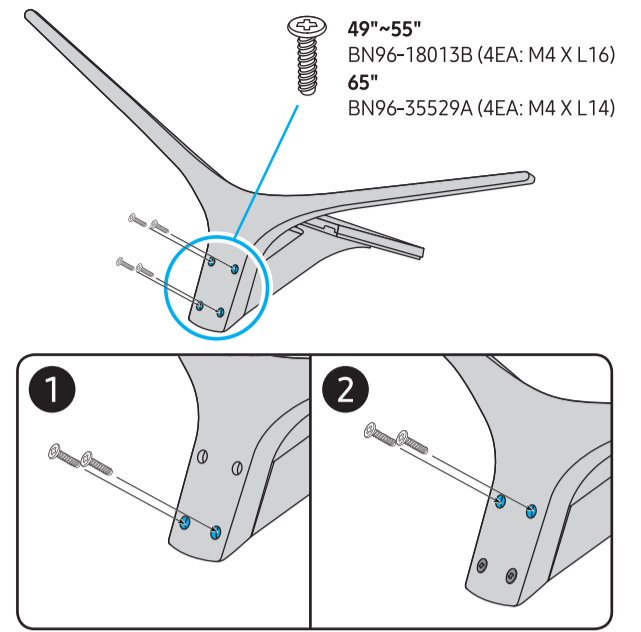
4



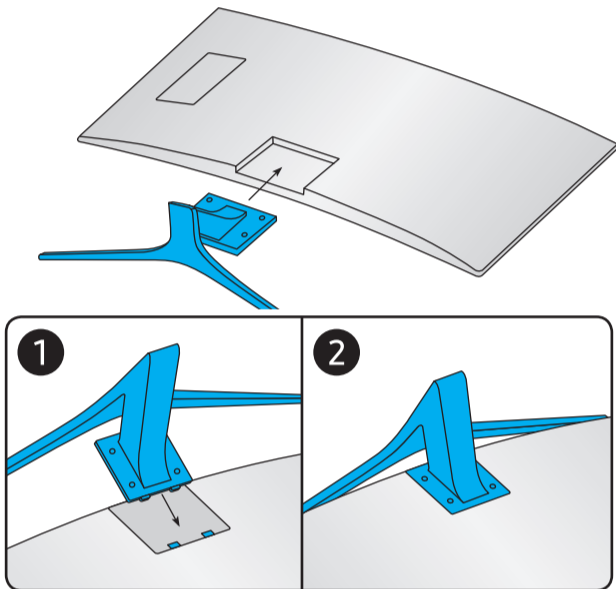
5



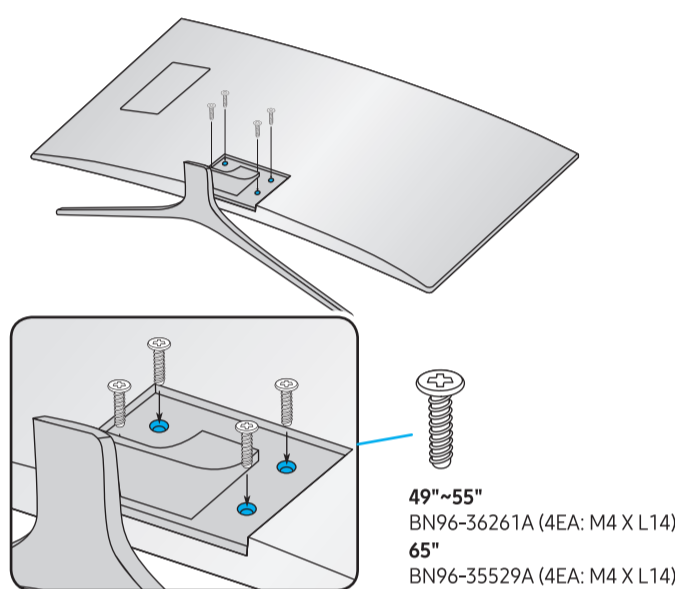
6



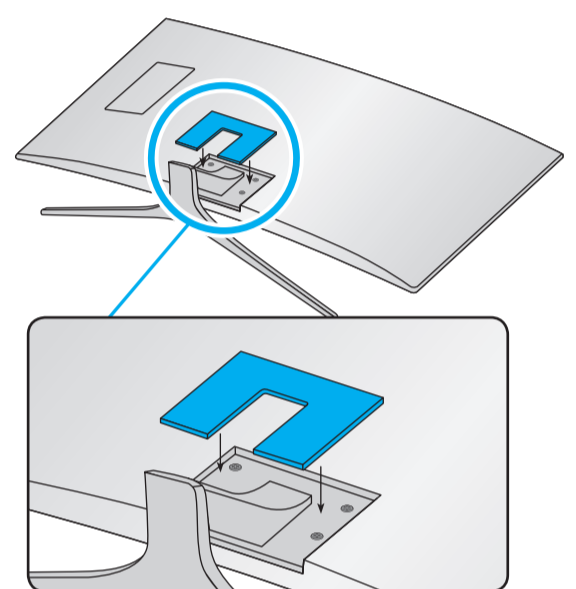
7



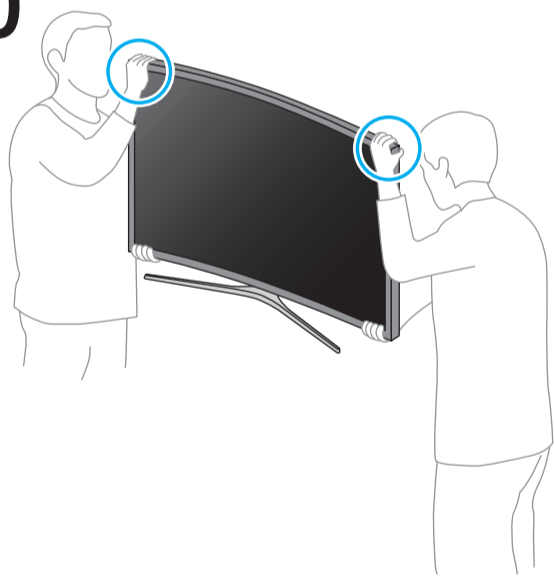
8



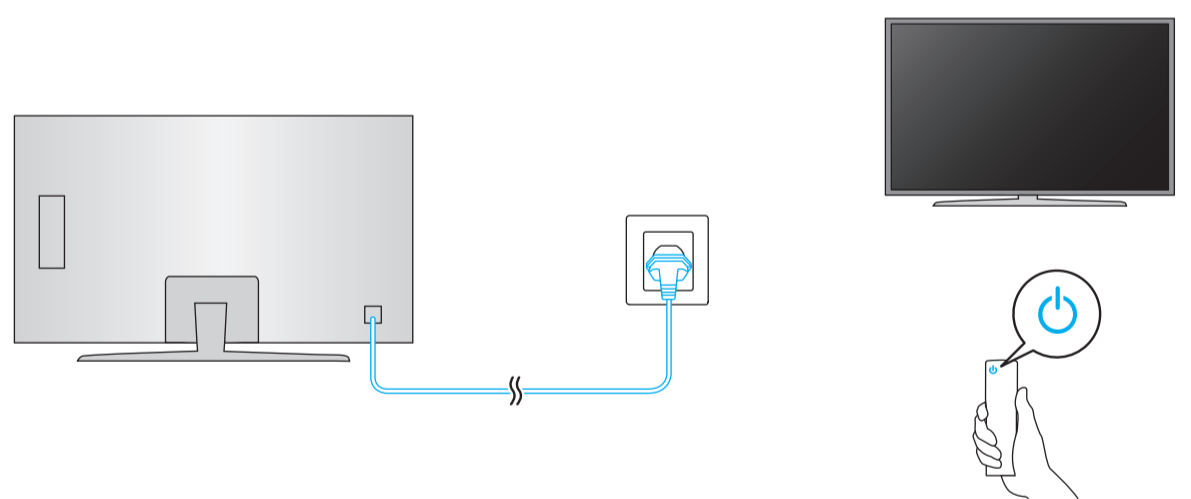
9



10



11



SAMSUNG

# Краткое руководство по установке QUICK SETUP GUIDE Жылдам орнату нұсқаулығы Короткий посібник зі встановлення



